

# GRABO

# GRABO® PRO-LIFTER 20

## PORTABLE ELECTRIC VACUUM LIFTING DEVICE

## OPERATOR'S MANUAL



EN PORTABLE ELECTRIC VACUUM LIFTING DEVICE

NL DRAAGBAAR ELEKTRISCH VACUÛM-HEFTOESTEL

DE TRAGBARES ELEKTRISCHES VAKUUMHEBGERÄT

FR DISPOSITIF DE LEVAGE À VIDE ÉLECTRIQUE PORTABLE

ES ELEVADOR DE VACÍO ELÉCTRICO PORTÁTIL

IT DISPOSITIVO DI SOLLEVAMENTO SOTTOVUOTO ELETTRICO PORTATILE

SE BÄRBAR ELEKTRISK VAKUUM LYFTANORDNING

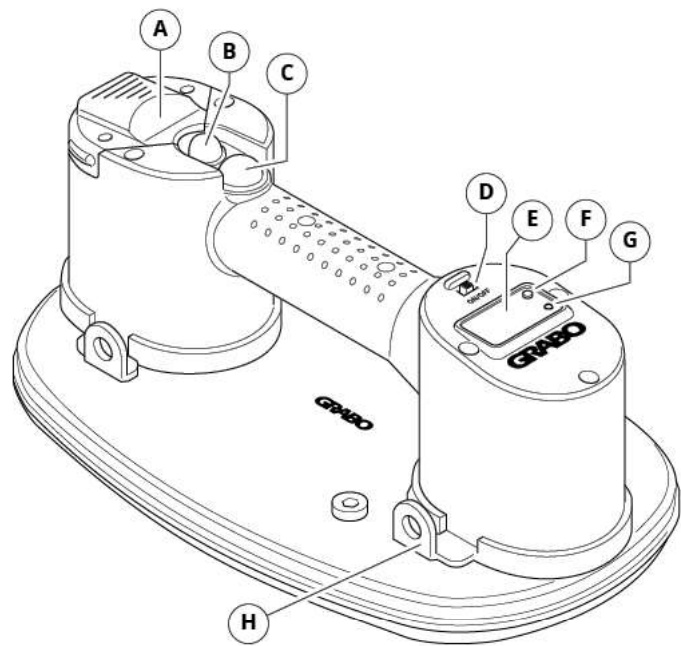
DK BÆRBAR ELEKTRISK VAKUUM-SUGEKOP

AR جهاز رفع فراغي كهربائي محمول

RU ПОРТАТИВНОЕ ЭЛЕКТРИЧЕСКОЕ ВАКУУМНОЕ ПОДЪЕМНОЕ УСТРОЙСТВО

TR TAŞINABİLİR ELEKTRİKLİ VAKUMLU KALDIRMA ALETİ

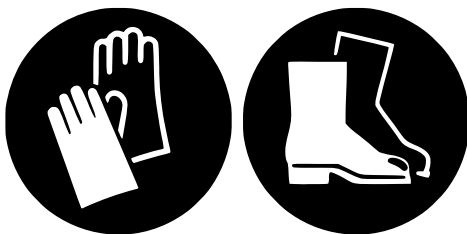
1



2



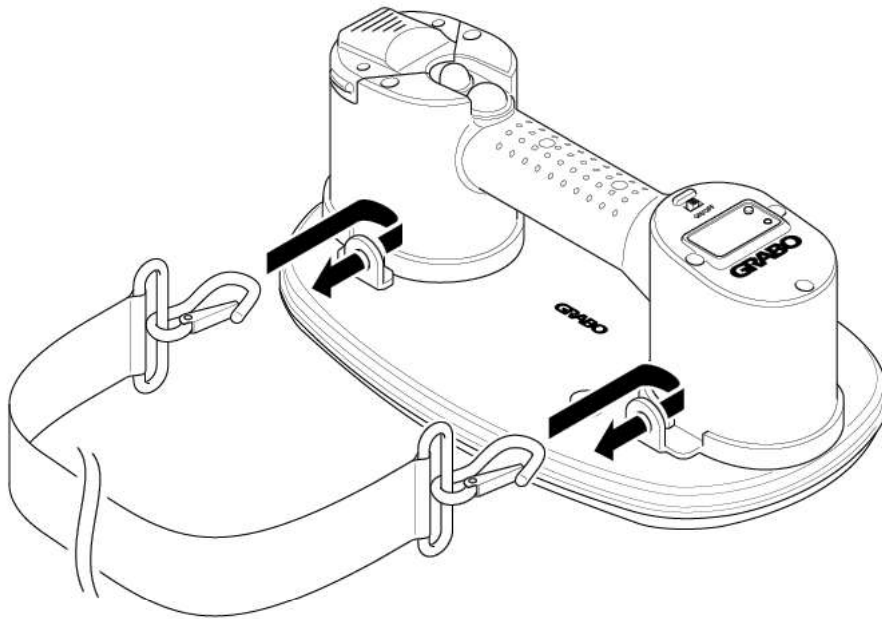
3



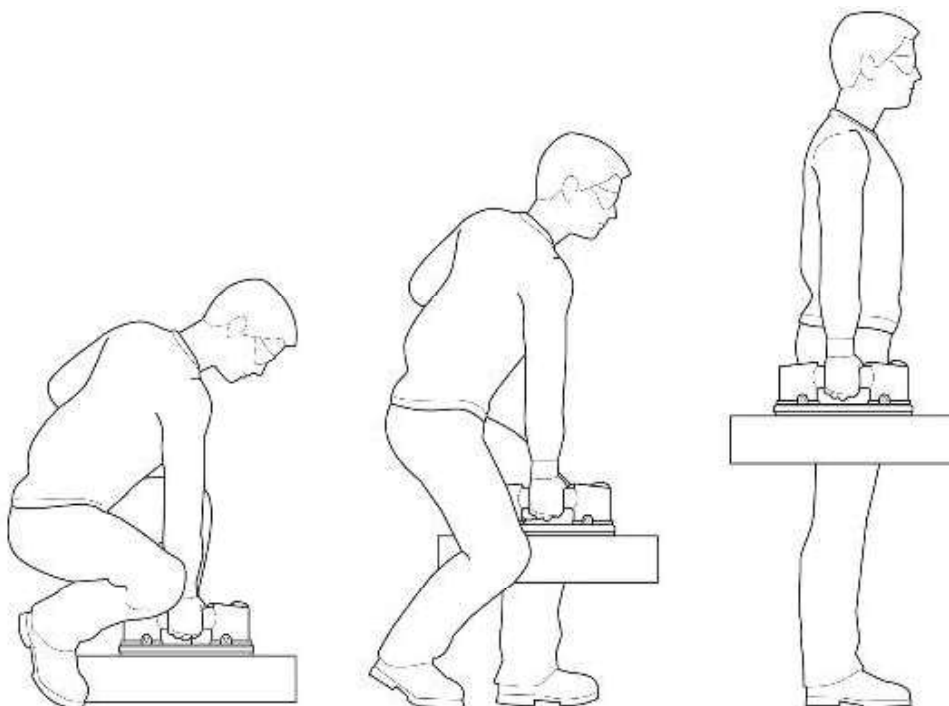
4



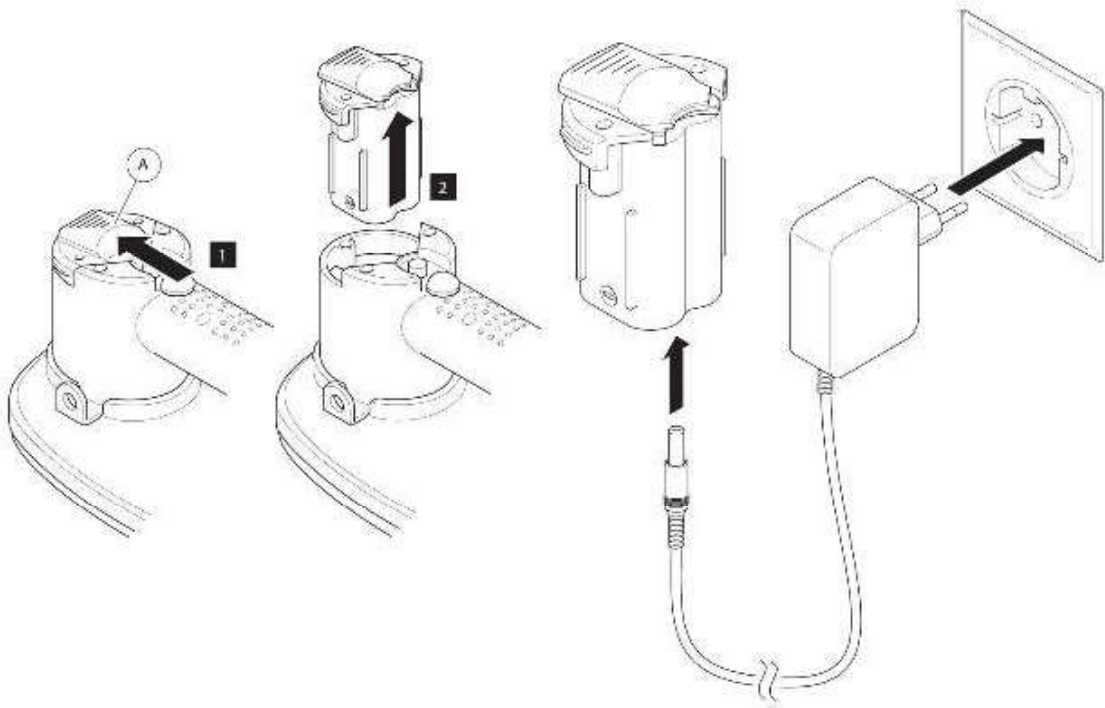
5



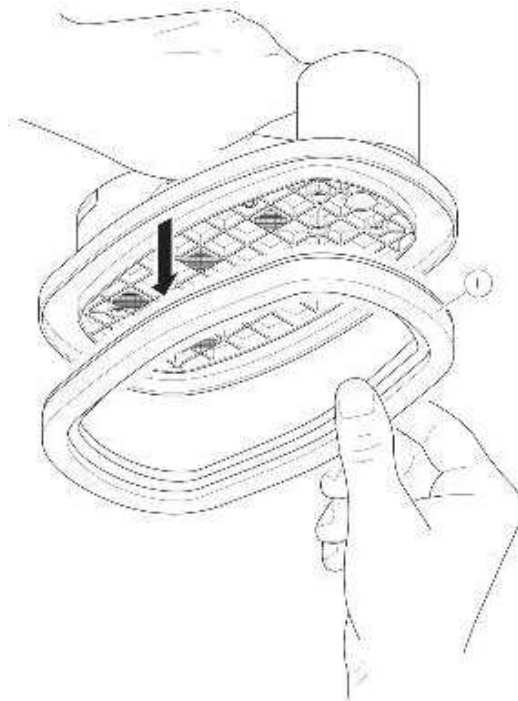
6



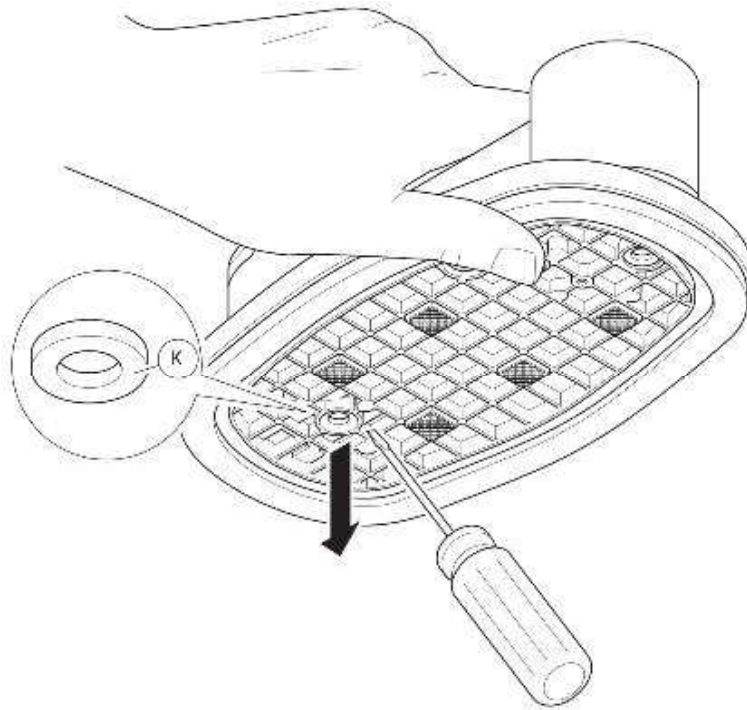
7



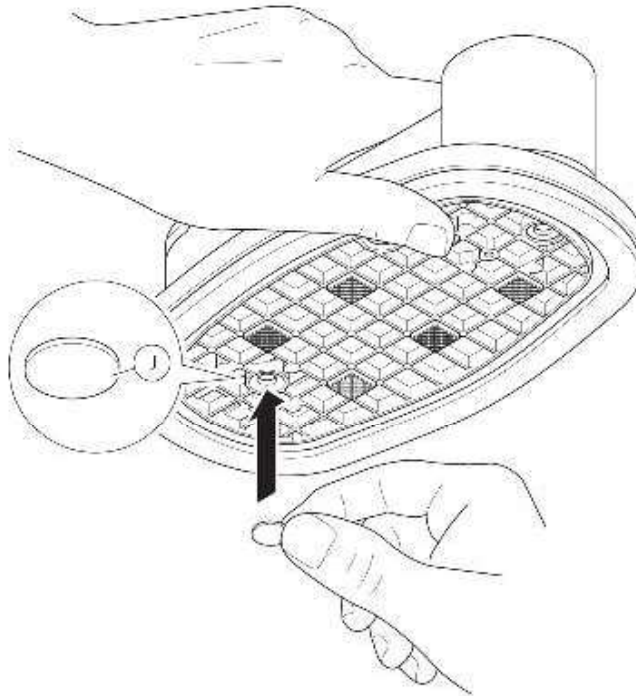
8



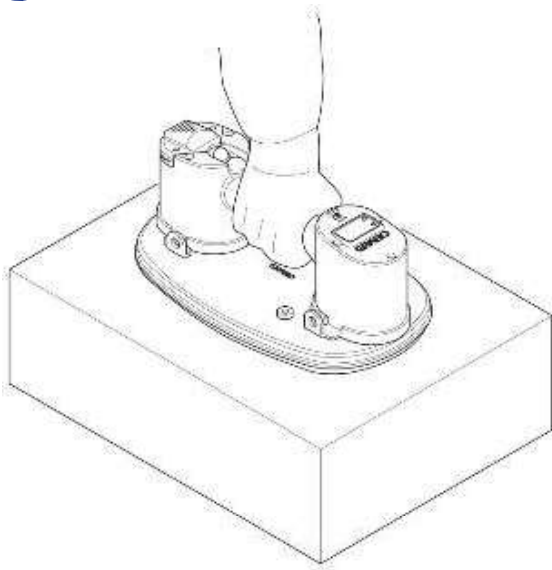
9



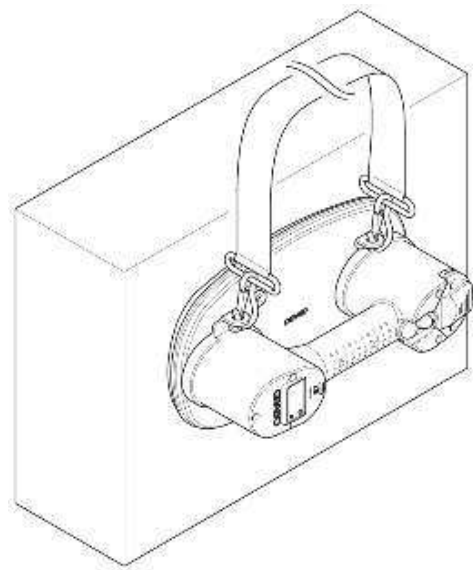
10



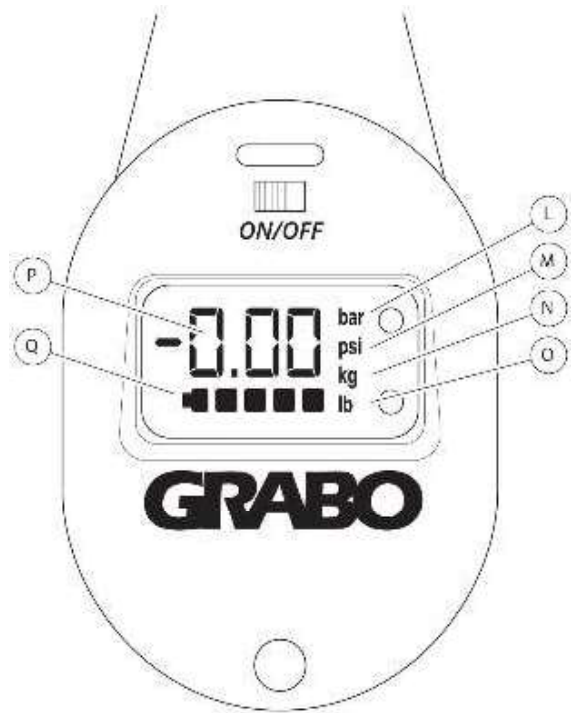
11



12



13



# GRABO® PRO-LIFTER 20

## INLEIDING

De GRABO® Pro-Lifter 20 is een draagbaar elektrisch vacuüm-heftoestel bedoeld voor het optillen, verplaatsen en plaatsen van voorwerpen zoals tegels, stenen bestrating, gipsplaten, glas en meubels. De GRABO® Pro-Lifter 20 heeft een ingebouwde druksensor met een automatische start/stop-functie. De GRABO® Pro-Lifter 20 is ontworpen om te werken met droog, ruw en licht poreus materiaal. De GRABO® Pro-Lifter 20 is niet bedoeld:

- om gebruikt te worden voor het beklimmen of vastzetten van het menselijk lichaam op welke manier dan ook. Dit product is niet ontworpen of bedoeld om te klimmen of om het gewicht van een persoon te ondersteunen. Het gebruik van dit product voor klimmen of enig ander onbedoeld doel kan leiden tot letsel of de dood.
  - om voorwerpen op te tillen, te verplaatsen of te plaatsen die bestaan uit zeer poreuze, zachte/flexibele en brokkelige materialen, zoals eenvoudige kartonnen dozen, piepschuim, droge gegoten klinkers, samengeperst zand of beton van slechte kwaliteit.
- ! Lees deze bedieningshandleiding zorgvuldig voor gebruik en bewaar hem voor toekomstige referentie ②

## TECHNISCHE SPECIFICATIES

Elektrisch vacuüm hefapparaat	GRABO® Pro-Lifter 20
Afmetingen	300 x 184 x 118 mm
Netto gewicht (met batterij)	1,5 kg

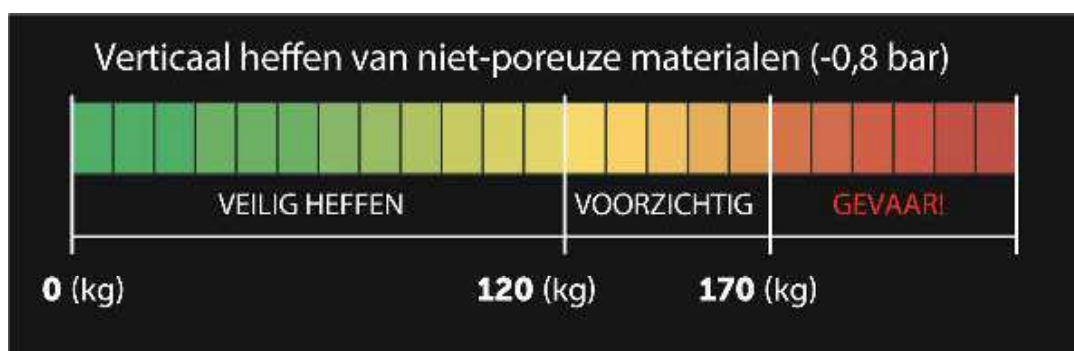
Batterij	
Batterij type	Li-ion 2600 mAh/14,8 V (4x cellen 3,7 V)
Nominaal vermogen batterij	2,6 Ah
Nominale spanning/laadspanning	14,8 V/16,8 V
Laadstroom	520 mA
Nominaal vermogen	16 W
Overlaadbeveiliging	4,25 V
Werktijd (volledig opgeladen)	1,5 uur
Bedrijfstemperatuur	0 °C ... +45 °C Oplading -20 °C ... +60 °C Ontlading
Opslagtemperatuur batterij	-40 °C ... +125 °C
Batterij voor langdurige opslag (> 3 maanden)	+5 °C ... +20 °C Opgeladen tot 14,4 – 15,6 V (80 – 90% van volledige oplading)

Batterijlader	
Laaduitgangsspanning	16,8 V nominaal; 8 - 12 V onder belasting
Laaduitgangsstroom	200 - 400 mA onder belasting, 1,4 A max
Laadingang	100 - 240 V AC; 50/60 Hz; 1,5 A max.
Nominaal vermogen	23,52 W
Bedrijfstemperatuur	0 °C ... +40 °C
Opslagtemperatuur	-20 °C ... +85 °C
Werkomstandigheden	Alleen voor gebruik binnenshuis; niet waterdicht (IP0)

## GRABO® PRO-LIFTER 20 hefvermogen

**OPMERKING:** De GRABO® Pro-Lifter 20 is getest tot maximaal 240 kg bij maximale hefkracht onder ideale omstandigheden. Dit cijfer is echter het breekpunt onder optimale testomstandigheden in het laboratorium en mag nooit worden bereikt bij toepassingen in de praktijk!

Lokale voorschriften vereisen dat andere veiligheidsmarges worden gehanteerd en de officiële werklastlimiet (Working Load Limit - WLL) van het werktuig is vastgesteld op 120 kg op basis van een 2:1 verhouding op een niet-poreus oppervlak. De werklastlimiet van 120 kg is de helft van de geteste maximale hefkracht onder ideale omstandigheden (240 kg) en moet worden aangehouden wanneer u werkt in landen waar de 2:1 veiligheidsmarge geldt, ongeacht het feit dat de onderstaande tabel een maximale hefkracht van 170 kg aangeeft. In geen geval mag de GRABO® Pro-Lifter 20 worden gebruikt om meer dan 170 kg te tillen. Gebruik de onderstaande tabel om de veilige hefwaarden in te schatten:



## WLL: 120 kg op niet-poreuze oppervlakken

**BELANGRIJK:** De hefkracht is sterk afhankelijk van het opgetilde oppervlak en factoren zoals temperatuur, hoogte (omgevingsdruk), en andere factoren.



Controleer altijd de druk die wordt weergegeven op het GRABO® Pro-Lifter 20 LED-display en vertrouw niet alleen op de tabel met geschatte maximale hefkrachten bij het heffen van verschillende materialen, aangezien verschillende factoren met betrekking tot uw specifieke toepassing het hefvermogen van het werktuig kunnen verminderen.

Geschatte maximale hefkrachten zoals getest op verschillende materialen		
	Loodrechte houdkracht <sup>11</sup>	Parallele houdkracht <sup>12</sup>
Glas	170 kg	120 kg
Keramische tegel	170 kg	120 kg
Metaal	110 kg	110 kg
Plastic	100 kg	100 kg
Hout	100 kg	65 kg
Ruw beton	80 kg	80 kg
Droog gegoten straatstenen	80 kg	80 kg
Gipsplaat	75 kg	65 kg

**OPMERKING:** Wanneer het vacuümniveau onder -0,65 bar zakt, zal de GRABO® Pro-Lifter 20 de pomp automatisch herstarten (wanneer de pomp is ingeschakeld), waardoor de voor gebruik vereiste druk wordt bereikt.

Algemene specificaties	
Bedrijfscycli (bij volledige lading)	900 ON-OFF cycli van 10 seconden
Nominale luchtstroming	20 l/min
Toepasbaar oppervlaktetype	Piek/dal hoogten minder dan 3 mm, boog minder dan 5°

## LEVERINGSOMVANG

**OPMERKING:** De exacte omvang van de levering kan veranderen, maar zal altijd de hieronder vermelde artikelen bevatten. Als uw levering extra artikelen bevat, worden deze apart vermeld. Zie Reserveonderdelen voor meer informatie over het bestellen van reserveonderdelen.

### GRABO® PRO-LIFTER 20 BASISOMVANG VAN DE LEVERING:

- GRABO® Pro-Lifter 20 (alleen werktuig)
- Batterij
- Bedieningshandleiding
- Multi-contactdoos batterijlader
- Stoffen tas OF Blaasvormkoffer

## WERKTUIG ELEMENTEN 1 13

- A. Batterij
- B. Rood vacuüm vrijgaveknop
- C. Groene motor aan/uit knop
- D. Stroom AAN/UIT-schakelaar
- E. Digitaal display
- F. Meeteenheid keuzehendel
- G. Loopstatus indicator
- H. Bevestigingsringen (4x)
- I. Schuimrubberen afdichting
- J. Luchtfilterkussen
- K. Borgring luchtfilter
- L. Druk in bar
- M. Druk in psi
- N. Gewicht in kg
- O. Gewicht in lbs
- P. Waarde van druk of gewicht
- Q. Batterij balkindicator

## VEILIGHEID

### ALGEMENE VEILIGHEIDSWAARSCHUWINGEN VOOR ELEKTRISCH **werktuig**

**⚠ WAARSCHUWING:** Lees alle veiligheidswaarschuwingen, instructies, illustraties en specificaties die bij dit elektrische werktuig worden geleverd. Het niet opvolgen van alle hieronder genoemde instructies kan resulteren in elektrische schokken, brand en/of ernstig persoonlijk letsel.

**Bewaar alle waarschuwingen en instructies voor toekomstig gebruik.**

De term "elektrisch werktuig" in de waarschuwingen heeft betrekking op uw elektrische werktuig met netvoeding (snoer) of op uw elektrische werktuig met accuvoeding (snoerloos).

#### 1) VEILIGHEID VAN DE WERKPLEK

- a. **Houd uw werkgebied schoon en goed verlicht.** Rommelige werkbanken en donkere ruimten nodigen uit tot ongelukken.
- b. **Gebruik geen elektrisch werktuig in een explosieve omgeving, zoals in de aanwezigheid van ontvlambare vloeistoffen, gassen of stof.** Elektrische werktuigen veroorzaken vonken die stof of dampen kunnen doen ontbranden.
- c. **Houd kinderen en omstanders uit de buurt wanneer u een elektrisch werktuig bedient.** Afleiding kan ertoe leiden dat u de controle verliest.

#### 2) ELEKTRISCHE VEILIGHEID

- a. **De stekker van het elektrisch werktuig moet in het stopcontact passen. Wijzig de stekker op geen enkele manier. Gebruik geen verloopstekkers met geaarde elektrische werktuigen.** Niet-aangepaste stekkers en passende stopcontacten verminderen het risico op elektrische schokken.
- b. **Vermijd lichamelijk contact met geaarde of geaarde oppervlakken zoals leidingen, radiatoren, fornuizen en koelkasten.** Er is

een verhoogd risico op elektrische schokken als uw lichaam geaard is.

- c. **Stel elektrische apparaten niet bloot aan regen of natte omstandigheden.** Water dat in een elektrisch werktuig dringt, verhoogt het risico op elektrische schokken.
- d. **Misbruik het snoer niet. Gebruik het snoer nooit om het elektrische werktuig te dragen, eraan te trekken of het los te koppelen. Houd het snoer uit de buurt van hitte, olie, scherpe randen of bewegende delen.** Beschadigde of in de knoop geraakte snoeren verhogen het risico op elektrische schokken.
- e. **Als u een elektrisch werktuig buitenshuis gebruikt, gebruik dan een verlengsnoer dat geschikt is voor gebruik buitenshuis.** Het gebruik van een snoer dat geschikt is voor gebruik buitenshuis vermindert het risico van een elektrische schok.
- f. **Als het gebruik van een elektrisch werktuig in een vochtige omgeving onvermijdelijk is, gebruik dan een voeding met aardlekschakelaar (RCD).** Het gebruik van een aardlekschakelaar vermindert het risico van een elektrische schok.

#### 3) PERSOONLIJKE VEILIGHEID

- a. **Blijf alert, kijk uit wat u doet en gebruik uw gezond verstand wanneer u een elektrisch werktuig bedient. Gebruik geen elektrisch werktuig als u moe bent of onder invloed van drugs, alcohol of medicijnen.** Een moment van onoplettendheid tijdens het bedienen van elektrisch werktuig kan leiden tot ernstig persoonlijk letsel.
- b. **Gebruik persoonlijke beschermingsmiddelen. Draag altijd oogbescherming.** Beschermende uitrusting zoals een stofmasker, veiligheidsschoenen met antislipzool, een veiligheidshelm of gehoorbescherming die onder de juiste omstandigheden wordt gebruikt, zal persoonlijk letsel verminderen.

- c. **Voorkom onbedoeld starten. Zorg ervoor dat de schakelaar in de uit-stand staat voordat u het werktuig aansluit op een stroombron en/of accu en het oppakt of draagt.** Het dragen van elektrisch werktuig met uw vinger op de schakelaar of het onder spanning zetten van elektrisch werktuig met de schakelaar aan nodigt uit tot ongelukken.
- d. **Verwijder een stelsleutel of steeksleutel voordat u het elektrische werktuig aanzet.** Een steeksleutel of sleutel die aan een draaiend deel van het elektrische werktuig is blijven hangen, kan persoonlijk letsel veroorzaken.
- e. **Strek u niet te ver uit. Zorg dat u altijd stevig staat en uw evenwicht bewaart.** Hierdoor kan het elektrische werktuig in onverwachte situaties beter onder controle worden gehouden.
- f. **Kleed u correct. Draag geen losse kleding of sieraden. Houd uw haar en kleding uit de buurt van bewegende delen. Loszittende kleding, juwelen of lang haar kunnen in bewegende delen verstrikt raken.**
- g. **Als er voorzieningen zijn om stof af te zuigen en op te vangen, zorg er dan voor dat deze zijn aangesloten en correct worden gebruikt.** Het verwijderen van stof kan de stofgerelateerde gevaren verminderen.
- h. **Zorg ervoor dat u niet zelfgenoegzaam wordt door het veelvuldig gebruik van werktuig en de veiligheidsbeginselen negeert.** Een onvoorzichtige handeling kan binnen een fractie van een seconde ernstig letsel veroorzaken.

#### 4) GEBRUIK EN VERZORGING VAN HET ELEKTRISCHE WERKTUIG

- a. **Forceer het elektrische werktuig niet. Gebruik het juiste elektrische werktuig voor uw toepassing.** Het juiste elektrische werktuig zal het werk beter en veiliger doen met de snelheid waarvoor het ontworpen is.
- b. **Gebruik het elektrische werktuig niet als de schakelaar niet gemakkelijk aan en uit gaat.** Een elektrisch werktuig dat niet met de

schakelaar kan worden bediend, is gevaarlijk en moet worden gerepareerd.

- c. **Trek de stekker uit het stopcontact en/of verwijder de batterij als deze afneembaar is, uit het elektrische werktuig voordat u het werktuig aanpast, toebehoren verwisselt of het werktuig opbergt.** Dergelijke preventieve veiligheidsmaatregelen verminderen het risico dat het elektrische werktuig per ongeluk wordt gestart.
- d. **Berg niet-gebruikte elektrische werktuigen buiten het bereik van kinderen op en sta niet toe dat het elektrische werktuig wordt bediend door personen die onbekend zijn met het elektrische werktuig of met deze instructies.** Elektrische werktuigen zijn gevaarlijk in de handen van ongetrainde gebruikers.
- e. **Onderhoud elektrische werktuigen. Controleer of bewegende delen niet verkeerd zijn uitgelijnd of vastzitten, of er onderdelen kapot zijn en of er geen andere omstandigheden zijn die de werking van het elektrische werktuig kunnen beïnvloeden. Indien beschadigd, laat het dan repareren voordat u het werktuig gebruikt.** Veel ongelukken worden veroorzaakt door slecht onderhouden elektrisch werktuig.
- f. **Houd snijwerktuigen scherp en schoon.** Goed onderhouden snijwerktuigen met scherpe snijkanten zullen minder snel vastlopen en zijn gemakkelijker te controleren.
- g. **Gebruik het elektrische werktuig, toebehoren en bits enz. in overeenstemming met deze instructies, rekening houdend met de werkomstandigheden en de uit te voeren werkzaamheden.** Gebruik van het elektrische werktuig voor andere dan de beoogde werkzaamheden kan tot een gevaarlijke situatie leiden.
- h. **Houd handgrepen en grijpvlakken droog, schoon en vrij van olie en vet.** Gladde handgrepen en grijpvlakken maken een veilige bediening en controle van het werktuig in onverwachte situaties onmogelijk.

## 5) GEBRUIKEN VERZORGING VAN HET BATTERIJWERKTUIG

- a. **Laad alleen op met de door de fabrikant gespecificeerde oplader.** Een oplader die geschikt is voor een bepaald type batterij kan brandgevaar opleveren bij gebruik met een andere batterij.
- i. Gebruik elektrische werktuigen alleen met speciaal daarvoor bestemde batterij. Het gebruik van een andere batterij kan leiden tot letsel en brand.
- j. Als de batterij niet wordt gebruikt, houd deze dan uit de buurt van andere metalen voorwerpen, zoals paperclips, munten, sleutels, spijkers, schroeven of andere kleine metalen voorwerpen, die een verbinding van de ene naar de andere pool kunnen maken. Kortsluiten van de accupolen kan brandwonden of brand veroorzaken.
- k. **Onder extreme omstandigheden kan er vloeistof uit de batterij komen; vermijd contact. Als het per ongeluk toch gebeurt, spoel dan met water. Als de vloeistof in de ogen komt, moet u onmiddellijk medische hulp inroepen.** Vloeistof die uit de batterij komt, kan irritatie of brandwonden veroorzaken.
- l. **Gebruik geen batterij of werktuig dat beschadigd of aangepast is.** Beschadigde of gemodificeerde batterijen kunnen onvoorspelbaar gedrag vertonen, wat kan leiden tot brand, explosie of gevaar voor letsel.
- m. **Stel een batterij of werktuig niet bloot aan vuur of een te hoge temperatuur.** Blootstelling aan vuur of aan temperaturen boven 130 °C kan een explosie veroorzaken.
- n. **Volg alle laadinstructies en laad de batterij of het werktuig niet op buiten het in de instructies aangegeven temperatuurbereik.** Onjuist opladen of opladen bij temperaturen buiten het gespecificeerde bereik kan de batterij beschadigen en het risico van brand vergroten.

## 6) SERVICE

- a. **Laat uw elektrische werktuig onderhouden door een gekwalificeerde reparateur die uitsluitend identieke vervangingsonderdelen gebruikt.** Dit waarborgt dat de veiligheid van het elektrische werktuig gehandhaafd blijft.
- b. Voer nooit onderhoud uit aan een beschadigde batterij. Onderhoud van de batterij mag alleen worden uitgevoerd door de fabrikant of een door hem geautoriseerde dienstverlener.

## VEILIGHEIDSWAARSCHUWINGEN VOOR VACUÛMHEFTOESTEL

- a. **Probeer niet opzettelijk de last met extreme kracht los te trekken.** Er bestaat het risico dat de lading voeten en handen plet en het voorwerp en het werktuig beschadigt.
- b. **Til geen voorwerpen op die zwaarder zijn dan 170 kg.** Het risico bestaat dat het gewicht eraf valt.
- c. **Het risico bestaat dat de last de voeten en handen plet en het voorwerp en het werktuig beschadigt.** Schud het werktuig niet tijdens het heffen, verplaatsen en plaatsen van voorwerpen. De last niet zwaaien of schudden tijdens het heffen, verplaatsen en plaatsen van voorwerpen. Gebruik het werktuig niet als de afdichting versleten is. Til en draag de last met gelijkmatige snelheid zonder plotselinge scherpe en krachtige bewegingen.
- d. **Gebruik het werktuig niet als de batterij bijna leeg is.** Er bestaat gevaar voor letsel en beschadiging van de op te tillen materialen.
- e. **Als de afdichtingskracht merkbaar begint af te nemen terwijl de batterij volledig is opgeladen, controleer dan de afdichting van het schuimrubber op slijtage of beschadiging.** Probeer niets met het werktuig op te tillen totdat u de afdichting hebt vervangen.

- f. **Wees voorzichtig bij het optillen van grote dunne flexibele platen, zoals gipsplaat, karton, plastic, triplex, dun plaatmetaal enz.** Dunne platen buigen en rekken door en kunnen onverwachts van kromming veranderen boven de grens en losraken.
- g. **Bevestig het werktuig niet op oppervlakken met zichtbare plassen water.** Interne componenten zijn niet waterdicht. Als er water in de luchtkanalen wordt gezogen, kan dit blijvende schade aan het werktuig veroorzaken. De GRABO® Pro-Lifter 20 is niet waterdicht en daarom is uiterste voorzichtigheid geboden bij gebruik in de regen of onder natte omstandigheden.
- h. **Laat het werktuig niet vallen van een hoogte van meer dan 1,5 meter boven de grond (borsthoogte).** Indien per ongeluk gevallen, controleer de zijlippen van de afdichting op beschadiging.
- i. **Plaats geen zware voorwerpen op het werktuig.**
- j. **Plaats het digitale display niet gedurende langere tijd in direct zonlicht of in de buurt van sterke warmtebronnen.** Extreme hitte kan het display beschadigen en het kan onleesbaar worden. Een beschadigd display heeft niet noodzakelijk gevolgen voor de werking van het apparaat.
- k. **Dek het werktuig niet af om oververhitting te voorkomen.**
- l. **Zorg ervoor dat de schakelaar in de uitstand staat voordat u het werktuig vervoert en wanneer u het opbergt.** Let op dat het werktuig niet per ongeluk wordt ingeschakeld.
- m. **OPMERKING:** Als gevolg van de hoge druk die ontstaat met de GRABO® Pro-Lifter 20 bevelen we sterk aan dat u niet moet proberen om glas te bevestigen aan de GRABO® Pro-Lifter 20 van minder 6 mm dik. Er kan schade ontstaan aan glas dat minder dan 6 mm dik is.

**! WAARSCHUWING:** Het gewicht kan zonder waarschuwing vallen als de veiligheidsmaatregelen niet in acht worden genomen! De GRABO® Pro-Lifter 20 creëert een sterk vacuüm. Indien de

afdichting verbroken wordt of het toegestane gewicht overschreden wordt of een andere factor waardoor de onderdruk spontaan loslaat, zal dit soort falen plotseling gebeuren en absoluut zonder enige zintuiglijke indicatie of waarschuwing. U zult niet merken dat het gewicht loslaat en er is geen mogelijkheid om het te stoppen of op te vangen. Dit is zeer gevaarlijk, vooral bij zware lasten. Daarom moeten alle veiligheidsmaatregelen tot het maximum worden beperkt.

## GEBRUIK EN VEILIGHEID VAN SCHUIMRUBBER AFDICHTING

- !** De rubberen schuimafdichting bestaat uit twee delen: zwart schuimrubber en rode siliconen afdichting. Het zwarte rubberen schuim wordt meestal gebruikt om het initiële vacuüm te creëren. Nadat het is samengedrukt, houdt de rode afdichting de langste en sterkste afdichting. Zolang de initiële afdichting wordt gevormd om zuigkracht te verkrijgen, zal de "sterke" afdichting ook worden gevormd. De rubberen schuimafdichting maakt gebruik van gepatenteerde technologie en is een van de belangrijkste onderdelen van het werktuig. De afdichting moet met voorzichtigheid worden gehanteerd omdat zij rechtstreeks van invloed is op de algemene prestaties en de veiligheid.
  - a. **De afdichting is bestand tegen naar schatting 900 drukcycli, afhankelijk van de kracht en de duur van de druk, zonder enige schade.**
  - b. **Vermijd het wrijven van de afdichting over ruwe oppervlakken.** Het afdichtmateriaal is zeer gevoelig voor parallelle slijtage (parallel bewegen aan ruw oppervlak in strijkbeweging). Til loodrecht op zeer ruwe oppervlakken. Het wrijven van de afdichting over een glad oppervlak zoals graniet met aanwezigheid van dikke schuurmiddelen (dik zand) zal de afdichting beschadigen en kan onverwachte onthechting veroorzaken.

- c. **Oppervlakken met zeer scherpe randen mogen niet in een parallelle greep worden opgetild.** Randen die scherper zijn dan 45 graden kunnen de afdichting beschadigen en leiden tot plotseling vacuümverlies en plotselinge onthechting. De motor moet altijd aan staan.
  - d. **Bewaar de afdichting altijd afgedekt met een harde hoes. De afdichting kan bij opslag gemakkelijk beschadigd raken door scherpe hoeken en randen.** De afdichting mag niet worden opgeslagen met scherp werktuig of in contact met harde voorwerpen (bijv. in een gereedschapskist).
  - e. **Dompel de afdichting niet onder in water.** De afdichting van schuimrubber is enigszins waterabsorberend. Tenzij de afdichting volledig in water is ondergedompeld en kletsnat is, zal een lichte onderdompeling van de afdichting met water de prestaties niet schaden. Als de afdichting in water gedrenkt is, kan ze met de hand als een spons worden uitgeknepen om te drogen zonder schade. Het is raadzaam een droge afdichting te gebruiken om te voorkomen dat water in de luchtkanalen en in de carrosserie wordt gezogen.
- ! Dompel of gebruik de afdichting niet in aanwezigheid van producten op oliebasis.** Olie en olieproducten (machineolie + smeermiddelen) zullen de afdichting permanent beschadigen en kunnen niet worden verwijderd. Als de afdichting olie heeft geabsorbeerd, moet deze op veilige wijze worden verwijderd, moet de basis worden gereinigd en moet de afdichting worden vervangen.
- ! Gebruik of bewaar de afdichting niet in de aanwezigheid van chemische oplosmiddelen.** Kerosine, aceton, terpentijn, benzeen, zuren, enz. en zelfs hun dampen in gesloten ruimten of dunne lagen op oppervlakken kunnen de afdichting doen smelten en de structuur ervan beschadigen en defecten veroorzaken.

## VERKLARING VAN DE OP HET WERKTUIG GEBRUIKTE SYMBOLEN

- ② Lees de gebruikershandleiding voor gebruik
- ③ Draag beschermende schoenen en handschoenen
- ④ Gooi het werktuig niet samen met huisvuil weg

## GELUIDSEMISSIE/TRILLINGEN

- A-gewogen geluidsdrukkniveau  $L_pA=79,4$  dB(A), onzekerheid  $K=3$  dB(A). A-gewogen geluidsvermogeniveau  $L_wA=71,4$  dB(A), onzekerheid  $K=3$  dB(A).
- Totale trillingswaarde  $=1,240$  m/s<sup>2</sup>, onzekerheid  $K=0,11$  m/s<sup>2</sup>. De opgegeven totale trillingswaarde is gemeten overeenkomstig een standaardbeproevingmethode en kan worden gebruikt om een werktuig met een ander werktuig te vergelijken. De opgegeven totale trillingswaarde kan ook worden gebruikt voor een voorlopige beoordeling van de blootstelling.

**! WAARSCHUWING:** De trillingsemisatie tijdens het feitelijke gebruik van het elektrisch werktuig kan verschillen van de opgegeven totaalwaarde, afhankelijk van de manieren waarop het werktuig wordt gebruikt. Het is noodzakelijk veiligheidsmaatregelen ter bescherming van de operator vast te stellen op basis van een schatting van de blootstelling in de feitelijke gebruiksomstandigheden (waarbij rekening wordt gehouden met alle delen van de gebruikscyclus zoals de tijden dat het werktuig is uitgeschakeld en stationair draait, naast de triggertijd).

## TRANSPORT

Het gehalte aan lithium-equivalent in de batterijen ligt onder de geldende grenswaarden. Bij het vervoer van meerdere batterijen kunnen voorschriften voor gevaarlijke goederen van toepassing zijn. In dat geval kan het noodzakelijk zijn om aan speciale voorwaarden te voldoen, zoals die met betrekking tot de verpakking.

Zorg er altijd voor dat de nationale installatievoorschriften in acht worden genomen.

## ASSEMBLAGE

### AANSLUITEN VAN EEN RIEM OP DE GRABO® PRO-LIFTER 20 ⑤

- Optioneel kunt u een riem aan de GRABO® Pro-Lifter 20 bevestigen om het apparaat veilig te dragen.
  1. Zoek de vier bevestigingsringen (H).
  2. Bevestig een riem aan twee van deze bevestigingsringen.
  3. Bevestig elk van de clips aan de uiteinden van een riem in een bevestigingsring.



## BEDIENING

### HIJSTECHNIKEN

- Plan vooruit. Weet wat u gaat optillen en hoe u het gaat optillen. Wees u bewust van het gewicht van het voorwerp. Bepaal of het al dan niet veilig is om het alleen op te tillen. Zorg ervoor dat het werkterrein vlak, droog en vrij van puin is.
- Controleer uw pad. Zorg ervoor dat het hefpad vrij is. Verwijder eventuele struikelblokken of puin.  
Controleer of er natte of gladde oppervlakken zijn.
- Gebruik ergonomische apparatuur. Gebruik hefhelpen zoals een vorkheftruck, dolly, kar, handtruck of takel.
- Zorg ervoor dat u getraind bent voordat u de apparatuur gebruikt.
- Vraag hulp als dat nodig is. Gebruik een tweepersoonslift als u onhandige of zware lasten moet tillen. Zorg ervoor dat u tegelijkertijd tilt en dat de last horizontaal blijft.
- Draag de juiste beschermende schoenen en handschoenen.
- Basis diagonale heftechniek: **6**
  - ! Gebruik deze basistechniek voor het heffen van kleine voorwerpen wanneer u de last schrijlings kunt dragen en een wijde houding aanneemt.
  - 1. Ga zo dicht mogelijk bij het voorwerp staan.
  - 2. Neem een brede houding aan met één voet naar voren en opzij van het voorwerp voor een goede balans.
  - 3. Houd uw rug recht, duw uw billen naar buiten. Gebruik uw benen en heupen om uzelf naar het voorwerp te laten zakken.
  - 4. Beweeg het voorwerp zo dicht mogelijk naar u toe.
  - 5. Leg uw hand (dezelfde kant van uw lichaam als de voorste voet) op de kant van het voorwerp die het verst van u af is.
  - 6. Wanneer u de lading optilt terwijl u de GRABO® Pro-Lifter 20 met één hand vasthoudt, zet u de lading vast met uw andere hand.
  - 7. Bereid u voor op het tillen, span uw kernspieren aan, kijk naar voren en naar boven, en houd een rechte en sterke rug.
  - ! Houd uw adem niet in tijdens het tillen. Buig of draai niet uw middel. Gebruik geen gedeeltelijke greep (1-2 vingers). Belemmer uw zicht niet tijdens het dragen. Niet rukken of snel optillen. Knijp niet in uw vingers of tenen.
  - 8. Til langzaam op en volg met uw hoofd en schouders. Houd de last dicht tegen uw lichaam. Hef door uw benen te strekken met rechte rug, en adem uit terwijl u tilt. Beweeg uw voeten om verdraaiing te voorkomen.

## LAAD DE BATTERIJ OP VOORDAT U HET GEBRUIKT 7

De batterijen zijn gedeeltelijk opgeladen en moeten volledig worden opgeladen voordat u de GRABO® Pro-Lifter 20 voor het eerst gebruikt. Als de batterijen volledig zijn opgeladen, wat ongeveer twee uur duurt vanuit de ontladen toestand, kan de GRABO® Pro-Lifter 20 motor maximaal 1,5 uur draaien. Zie OPLADEN VAN DE BATTERIJ.

## DE GRABO® PRO-LIFTER 20 BEDIENEN

1. Schuif de AAN/UIT-vermogensschakelaar (D) naar de AAN-positie. De loopstatus indicator (G) begint rood te branden en de digitale display (E) toont de hoeveelheid beschikbare lading en de huidige druk. **OPMERKING:** Als de laatste batterijbalk indicator rood knippert, moet de batterij worden opgeladen (zie OPLADEN EN VERVANGEN VAN DE BATTERIJ).

**! VOORZICHTIG:** Gebruik van de GRABO® Pro-Lifter 20 terwijl de batterij bijna leeg is, kan leiden tot letsel en beschadiging van de te tillen materialen. Het is raadzaam om de batterij volledig op te laden voordat u de GRABO® Pro-Lifter 20 gebruikt.

2. Als optie kunt u op de keuzehendel voor de maateenheid (F) drukken om de maateenheid voor de druk te wijzigen van bar in psi en de maateenheid voor het gewicht van kg in lbs.
3. Plaats de GRABO® Pro-Lifter 20 stevig tegen het oppervlak van het voorwerp dat u wilt optillen.
4. Druk op de groene vermogensknop (C). De loopstatus indicator (G) knippert rood. Binnen enkele seconden wordt een afdichting gemaakt. Als de onderdruk het maximale niveau bereikt, springt de loopstatus indicator (G) op groen en de motor stopt automatisch.
5. Til het object op en beweeg het.

**!** Bij het heffen van materialen met stoffige, vuile of vochtige oppervlakken moet u het stof en vuil zoveel mogelijk verwijderen. De GRABO® Pro-Lifter 20 schakelt de pomp automatisch in en uit om de druk te handhaven die nodig is voor veilig heffen.

**!** Schakel voor maximale veiligheid het display om naar gewichtseenheden (kg / lbs) en vergelijk de weergegeven waarden met het gewicht dat geheven wordt, op basis van de tabel "Maximale hefkracht".

Probeer geen gewichten te heffen die zwaarder zijn dan de weergegeven waarde.

## BEËINDIGEN VAN HET GEBRUIK VAN DE GRABO® PRO-LIFTER 20

1. Wanneer u klaar bent en het voorwerp zich in een veilige en stabiele positie bevindt, drukt u op de groene motorvermogen (C) knop om de vacuümpomp te stoppen. Druk op de rode vacuüm vrijgave knop (B) om de afdichting te verbreken en het voorwerp vrij te geven.

## OPLADEN EN VERVANGEN VAN DE BATTERIJ 7

Laad de batterij op wanneer de capaciteit laag is of de batterij leeg is.

1. Schuif de batterijvergrendeling om de batterij te ontgrendelen (A).
2. Verwijder de batterij.
3. Sluit de batterij met de multistekkerdoos batterijoplader aan op een stopcontact.
4. Wanneer de batterij volledig is opgeladen, wordt de batterijbalk indicator (E) groen.
5. Koppel de multi-stekkerdoos batterijoplader los van het stopcontact en de batterij.
6. Plaats de batterij in het batterijvak.
7. Druk op de batterijvergrendeling en schuif deze om de batterij te vergrendelen.

! Laad alleen op met de door de fabrikant gespecificeerde lader.

! Tijdens het opladen kan de lader warm worden: dit is normaal.

! Gebruik de lader alleen in een droge omgeving. De lader is niet waterdicht.

! Zorg ervoor dat de voedingsspanning overeenkomt met de gegevens op het typeplaatje van de acculader.

! Blijf tijdens het opladen uit de buurt van ontvlambare voorwerpen.

## UITLEG VAN VISUELE INDICATOREN

GRABO® Pro-Lifter 20	
Signaal	Betekenis
Geen licht	De GRABO® Pro-Lifter 20 is uitgeschakeld
De loopstatus indicator is continu rood	<ol style="list-style-type: none"> <li>1. De GRABO® Pro-Lifter 20 is ingeschakeld en klaar voor gebruik</li> <li>2. De druk wordt opgebouwd en bereikt zijn maximale capaciteit</li> <li>3. Pomp is uitgeschakeld</li> </ol>
De loopstatus indicator knippert groen	De pomp is ingeschakeld; de druk is laag en wordt opgebouwd
De loopstatus indicator is continu groen	Pomp is ingeschakeld maar de motor is uitgeschakeld; de druk heeft zijn maximumcapaciteit bereikt
De balkindicator op het display toont 5 groene balken	De batterij is voldoende opgeladen
Laatste balk van balkindicator op display knippert rood	Batterijcapaciteit is laag/leeg
Balk indicator op display	1 bar = 20% vol 2 bar = 40% vol 3 bar = 60% vol 4 bar = 80% vol 5 bar = 100% vol

Batterijlader	
Signaal	Betekenis
LED brandt continu rood	Batterij laadt op
LED brandt continu groen	Batterij is volledig opgeladen

**ONDERHOUD**

**⚠ WAARSCHUWING:** Wijzigingen aan het werktuig en technische modificaties zijn niet toegestaan. Dit kan leiden tot letsel. Als het werktuig ondanks de zorgvuldigheid van de fabricage en de testprocedures defect raakt, moet de reparatie worden uitgevoerd door een GRABO® after-sales service center.

**VERVANGEN VAN DE AFDICHTING VAN SCHUIMRUBBER 8**

Verwijder de rubber schuimafdichting als het versleten is of beschadigd.

1. Trek de rubber schuimafdichting eruit ①.
2. Druk voorzichtig een vervangende rubber schuimafdichting op zijn plaats.
3. Zorg ervoor dat de vervangende rubber schuimafdichting correct en goed vast zit.

**HET LUCHTFILTER VERVERGEN OF REINIGEN 9**

Reinig het filter als het vuil is. Het filter moet worden vervangen wanneer het filter erg versleten of gescheurd is (naar goeddunken van de klant). Dit wordt bepaald door de manier waarop de GRABO® Pro-Lifter 20 wordt gebruikt. Wanneer schoon materiaal wordt opgeheven, gaat het filter langer mee dan wanneer het wordt gebruikt voor vuile/stofachtige materialen.

1. Zet de GRABO® Pro-Lifter 20 ondersteboven.
2. Gebruik de punt van een schroevendraaier om de borging van het luchtfilterkussen ⑫ en het luchtfilterkussen ⑪ te verwijderen.
3. Doe één van de volgende dingen:
  - a. Reinig het filter met perslucht, of
  - b. .zet er een vervangend luchtfilterkussen in.
4. Zet er een filterborging in om het filter vast te zetten.
  - ! Reinig een vuil luchtfilter niet met water! Hij kan verstopt raken en onbruikbaar worden.
  - ! Een afname van de zuigkracht wijst erop dat het luchtfilter moet worden gereinigd en/of vervangen. Controleer of het luchtkanaal vrij is van obstructies of vreemde voorwerpen tijdens het vervangen van het filter.

## GARANTIE

### 30 DAGEN GELD TERUG HARDE GARANTIE

Nieuwe, ongebruikte elektrisch werktuigen en accessoires gekocht bij Nemo Power Tools of een van onze geautoriseerde dealers kunnen binnen 30 dagen na aankoop worden geretourneerd naar ons garantiecentrum in Las Vegas. Neem contact op met uw dealer om te informeren naar hun specifieke winkelbeleid, of stuur uw product (vooruitbetaald) in de originele onbeschadigde verpakking samen met het originele aankoopbewijs naar: Nemo Power Tools LLC, Eastern Commerce Center, 6000 S Eastern Ave, Suite 8B, Las Vegas, Nevada, 89119

### 1 JAAR BEPERKTE GARANTIE

Nemo Power Tools is trots op haar aandacht voor detail, de kwaliteit van haar producten en de gebruikte materialen. Daarom bieden wij deze fabrieksgarantie vanaf de datum van aankoop. U heeft de mogelijkheid uw GRABO® Pro-Lifter 20 product online te registreren, waardoor u het voordeel heeft de fabrieksgarantie uit te breiden tot een volledige periode van 18 maanden. Als u denkt dat u een defect product hebt ontvangen of problemen ondervindt met uw product, kunt u terecht op onze Support-pagina - [www.GRABO.com/GRABO-warranty](http://www.GRABO.com/GRABO-warranty). Binnen het toepassingsgebied van deze garantie van 1 jaar, zullen wij defecten als gevolg van materiaal- of fabricagefouten kosteloos repareren of vervangen. Bel +1 (702)-718-2433 voor informatie over garantiereparaties. Deze garantie is niet van toepassing indien de schade is veroorzaakt door onjuist gebruik van het werktuig, zoals waterschade, het laten vallen van het werktuig, overbelasting van het werktuig boven de nominale capaciteit, het "aan" laten staan van het werktuig tijdens opslag, of andere duidelijke gevallen van gebruikersfouten. Deze garantie geeft u specifieke wettelijke rechten, en u kunt andere rechten hebben die variëren in bepaalde staten of provincies. Nemo Power Tools Limited zal proberen een diagnose te stellen van eventuele technische problemen via de telefoon of via e-mail, op basis van de beschrijving van het probleem door de klant, inclusief video's/foto's van het defecte product die naar ons technisch team zijn gestuurd. In bepaalde situaties kan een fysiek onderzoek van het werktuig nodig zijn om te bepalen of een technisch probleem binnen het toepassingsgebied van deze beperkte garantie van 1 jaar valt. Als een fysiek onderzoek van het werktuig vereist is, wordt de verzending naar ons garantiecentrum in Las Vegas betaald door de klant, en de retourzending door Nemo Power Tools.

DE GARANTIE IS NIET VAN TOEPASSING OP DEFECTEN TE WIJTEN AAN:

- Vrachtschade.
- Verkeerd gebruik, overbelasting, of onbedoelde activering van het werktuig in opslag.
- Schade veroorzaakt door onderdelen of accessoires die niet zijn verkregen van een geautoriseerde dealer of niet zijn goedgekeurd door Nemo Power Tools.
- Normale slijtage van bewegende onderdelen of verbruiksartikelen, zoals afdichtingen en filters.

### 7 JAAR BEPERKTE GARANTIE

Dit geldt alleen voor bepaalde categorieën werktuigen. Neem contact op met ons garantiecentrum in Las Vegas op +1 (702)-718-2433 om na te gaan of uw werktuigcategorie in aanmerking komt.

## Uw product registreren

GRABO® producten zijn meestal voorzien van een basis garantieplan. Registratie van uw product na aankoop bij een erkende dealer kan uw garantie verlengen en u meer voordelen opleveren (afhankelijk van uw producttype, locatie en plaats van aankoop). Registratie is gratis en eenvoudig. Zoek het serienummer van uw product en vul het bijgeleverde formulier in. Registreer online voor garantie: [www.GRABO.com/REG](http://www.GRABO.com/REG)

## PROBLEEMOPLOSSING

[www.GRABO.com/GRABO-pro-probleemoplossing](http://www.GRABO.com/GRABO-pro-probleemoplossing)

**OPMERKING:** Als u problemen ondervindt met uw digitale display, voer dan de volgende stappen uit om uw digitale display te resetten.

### GRABO® Pro-Lifter 20 leermodus/herijkingsmodus:

1. Plaats de GRABO® Pro-Lifter 20 op een niet-poreus oppervlak zoals een gepolijste tegel.
2. Schuif de AAN/UIT-vermogensschakelaar **(D)** naar de AAN-positie.
3. Druk gedurende 10 seconden op de meeteenheid keuzehendel **(F)**. Als het rode lampje groen wordt, moet de meeteenheid keuzehendel worden vrijgegeven. **(F)**.
4. Wacht ongeveer 5 seconden. De vacuümpomp zal beginnen werken. Laat het apparaat volledige zuigkracht creëren. Als het zuigen niet vanzelf begint, duw het apparaat dan naar beneden om een afdichting te creëren. Volledige zuigkracht is bereikt wanneer de cijfers op de digitale display hun hoogste punt hebben bereikt en niet verder oplopen.
5. Wanneer volledige zuigkracht is bereikt, drukt u nogmaals 3 seconden op de keuzehendel **(F)** voor de maateenheid **(F)** totdat het groene lampje knippert en de pomp uitschakelt.
6. Schakel het apparaat uit en weer in met de AAN/UIT-schakelaar **(D)**.

Het apparaat is nu gekalibreerd en de waarden in het digitale display-venster zouden correct moeten zijn.

**OPMERKING:** De GRABO® Pro-Lifter 20 toont onjuiste waarden op de digitale display als het apparaat niet is gekalibreerd op een niet-poreuze ondergrond zoals tegels of glas. In dat geval moet het kalibratieproces herhaald worden op een niet-poreus materiaal. Voer dit proces NIET uit op glas dat dunner is dan 6 mm. Glas dat dunner is dan 6 mm kan beschadigd raken.

## AFVOER

Gooi elektrische apparatuur, batterijen, accessoires en verpakkingen niet bij het huisvuil, met inachtname van de Europese richtlijn 2012/19/EG betreffende afgedankte elektrische en elektronische apparatuur en de implementatie ervan in overeenstemming met de nationale wetgeving. Elektrische apparatuur die het einde van zijn levensduur heeft bereikt, moet afzonderlijk worden ingezameld en ingeleverd bij een milieuvriendelijk recyclingbedrijf. Het WEEE symbool **(4)** zal u hieraan herinneren wanneer de noodzaak voor verwijdering zich voordoet.

## RESERVEONDERDELEN

Naam	Artikelnummer
GRABO® Pro-Lifter 20	GP
Batterij	TB05000
Multi-contactdoos batterijlader	SP94112
Schuimrubberen afdichting	RK13001
Stoffen zak	SN23017

## CONFORMITEITSVERKLARING

Wij verklaren onder onze eigen verantwoordelijkheid dat dit product, de GRABO® Pro-Lifter 20, model nr. NG-Pro-14.8-2Li en GP-1Li-FB-1S in overeenstemming is met de volgende normen of genormaliseerde documenten: EN 55014-1:2017, EN 55014-2:2015, in overeenstemming met de bepalingen van de richtlijnen 2014/30/EG, 2006/42/EG, 2011/65/EU.

Technisch dossier bij: Nemo Power Tools

Naam: Nimo Rotem

Datum: 10-11-2021

Handtekening

*NIMO*