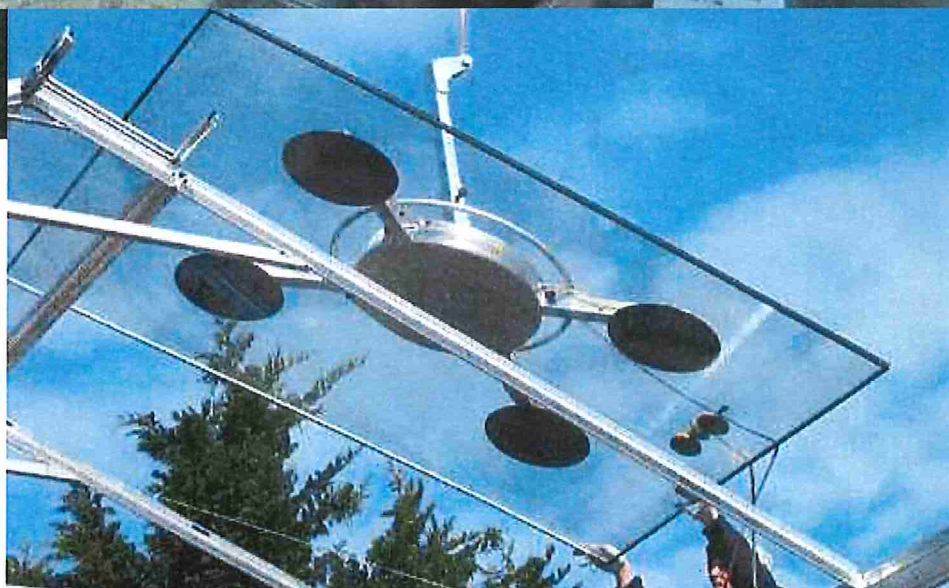


VIAVAC GBX₂

DE ALLROUNDER



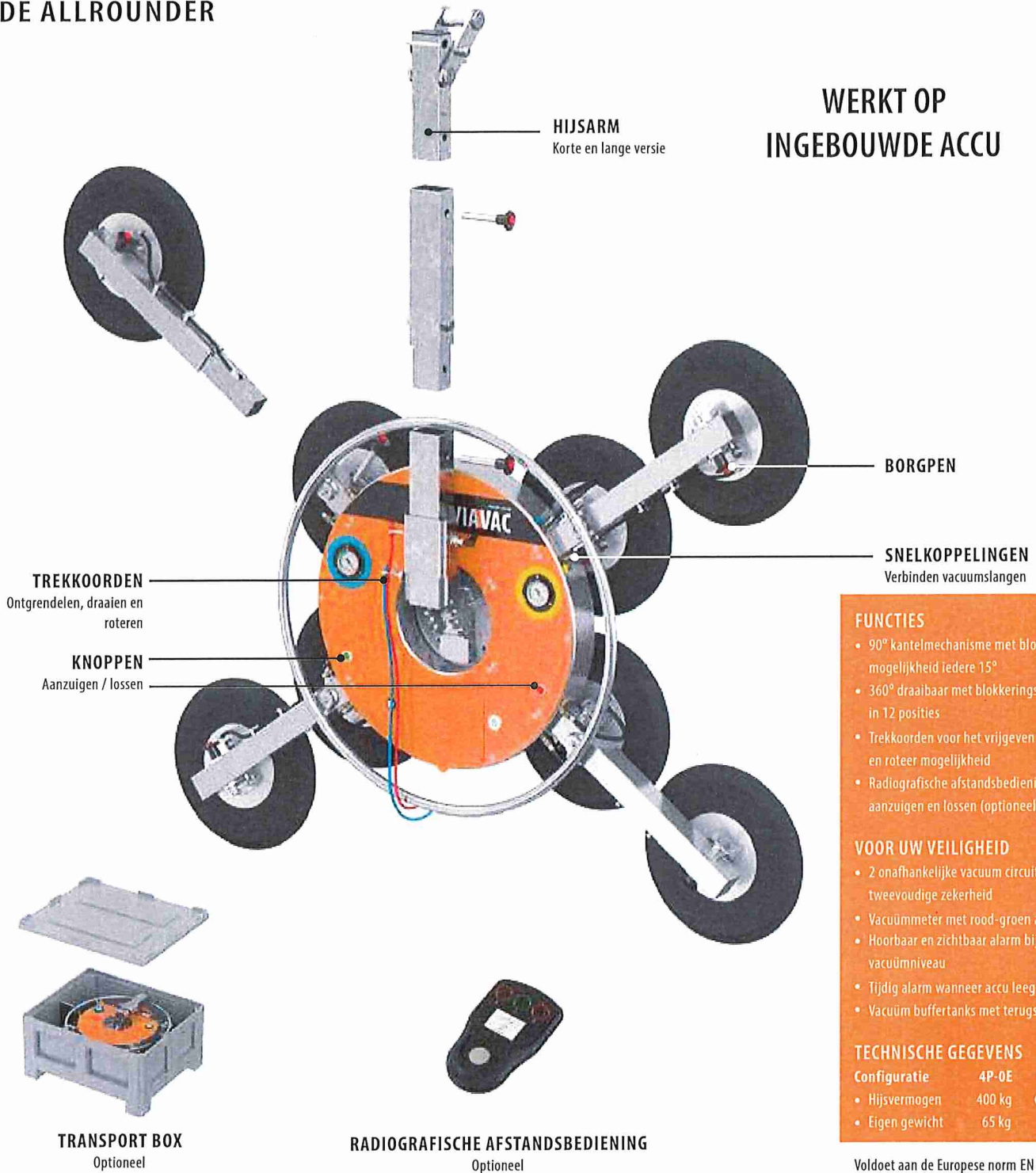
VACUUM HIJSGEREEDSCHAP
VOOR GLAS



VIAVAC GBX₂

DE ALLROUNDER

WERKT OP
INGEBOUWDE ACCU



FUNCTIES

- 90° kantelmechanisme met blokkeringsmogelijkheid iedere 15°
- 360° draaibaar met blokkeringsmogelijkheid in 12 posities
- Trekkornden voor het vrijgeven van de kantel en rotere mogelijkheid
- Radiografische afstandsbediening voor het aanzuigen en lossen (optioneel)

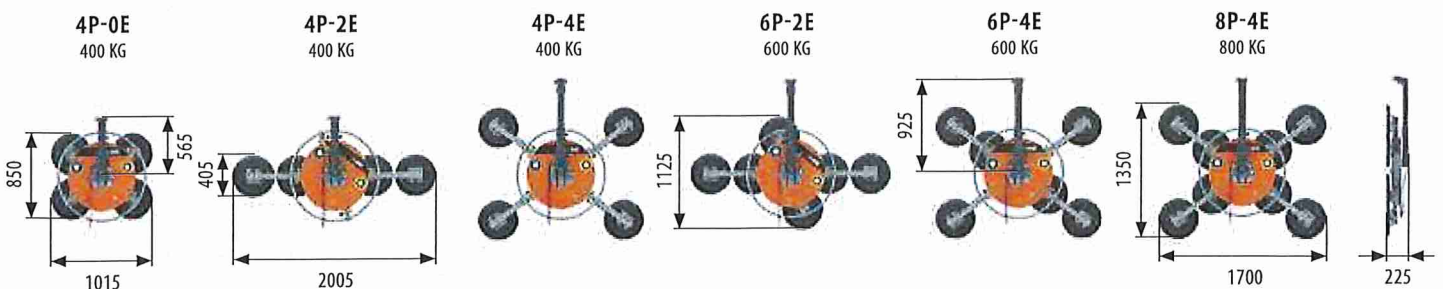
VOOR UW VEILIGHEID

- 2 onafhankelijke vacuüm circuits, elk met een tweevoudige zekerheid
- Vacuümmeter met rood-groen aanduiding
- Hoorbaar en zichtbaar alarm bij een te laag vacuümniveau
- Tijdig alarm wanneer accu leeg raakt
- Vacuüm buffertanks met terugslagkleppen

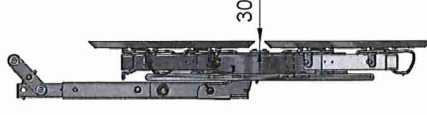
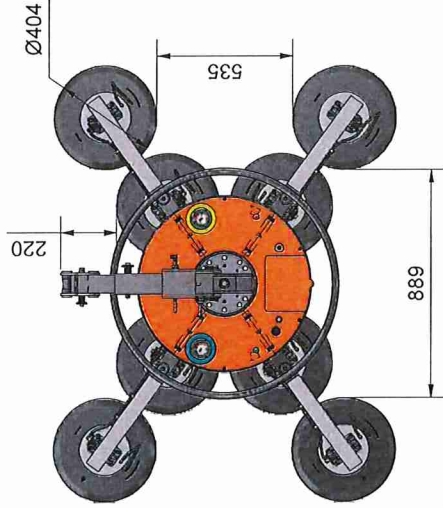
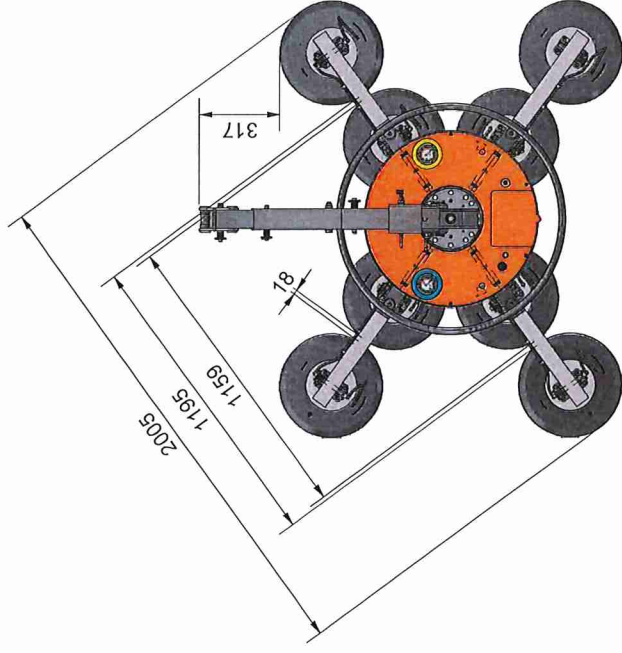
TECHNISCHE GEGEVENS

Configuratie	4P-0E	6P-2E	8P-4E
• Hijsvermogen	400 kg	600 kg	800 kg
• Eigen gewicht	65 kg	75 kg	85 kg

Voldoet aan de Europese norm EN 13155



REV	DATE	REVISION REASON	CREATED BY
			AdminWouterTV



Title: Aanvullende afmetingen		Description:		Part no.: V0002780	Part rev.: -
Material: VACUUM LIFTING		Document no.: V0002791.dwg		Scale: 1 : 20	
Total mass: 104,52 kg		Document rev.:		Date: 13-12-2022	
Status: -		Drawn by: administrator		Units: mm	
GENERAL TOLERANCE ISO 2768-1 (M)		Projection:		Sheet	
WELDED TOLERANCE ISO 13820		ISO 8015		1 / 1	
TOLERANCE PRINCIPLE		ISO 8015		Size	
				A3	
© This drawing is property of VIAVAC vacuum lifting BV. Reproduction of any kind is prohibited without prior written approval.					