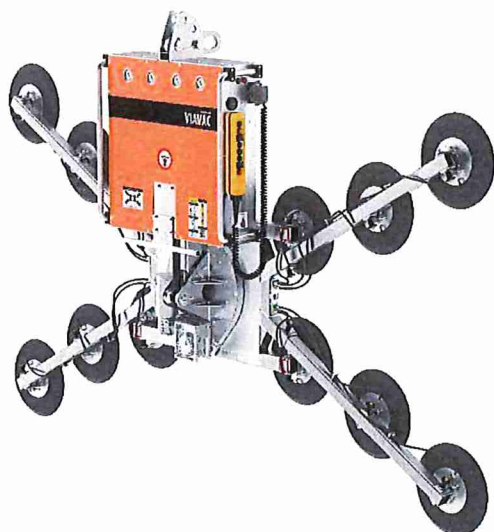
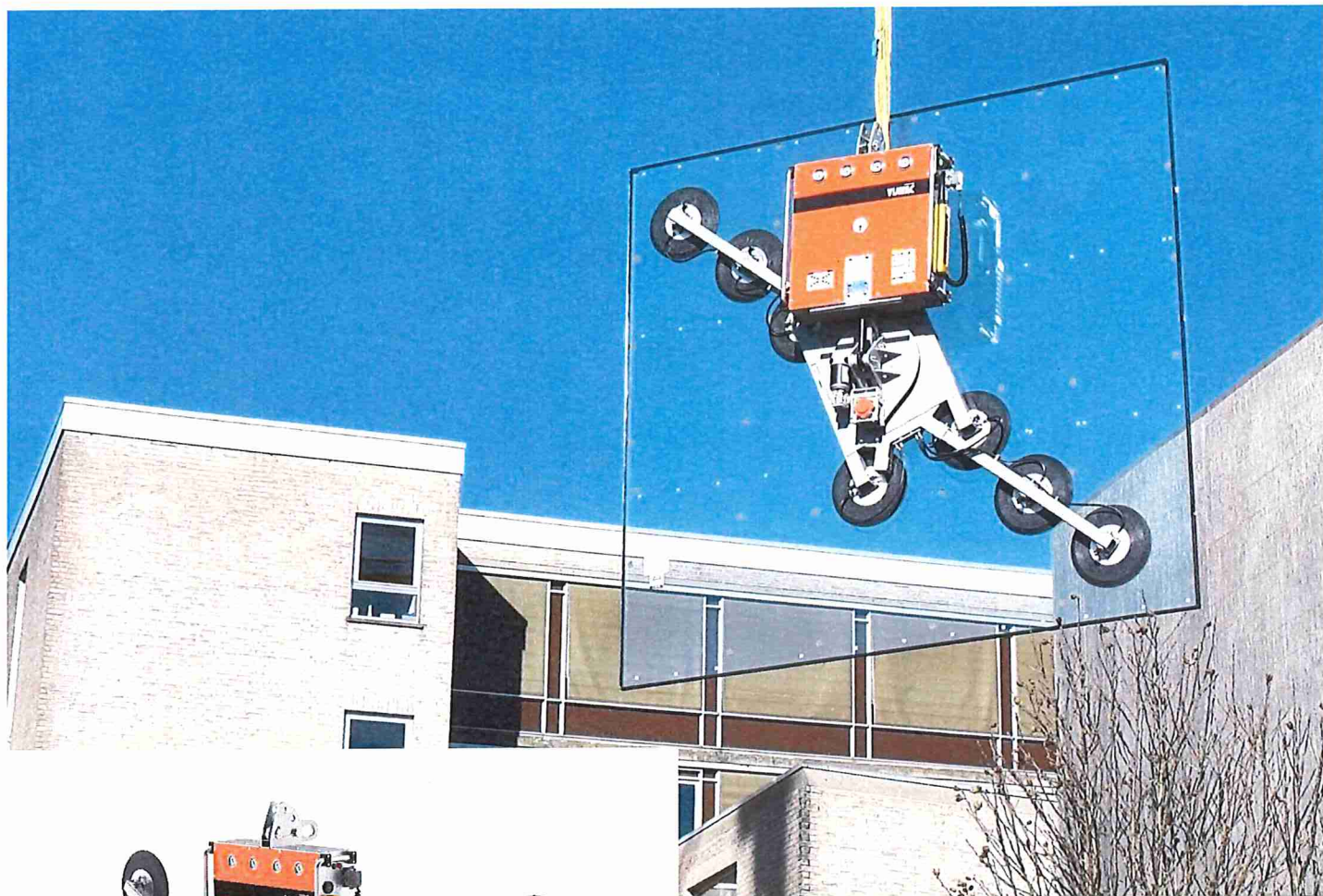


VIAVAC GBH-1800

Voor groot en zwaar glas



VACUÛM HIJSGEREEDSCHAP
VOOR GLAS TOT 1.800 KG

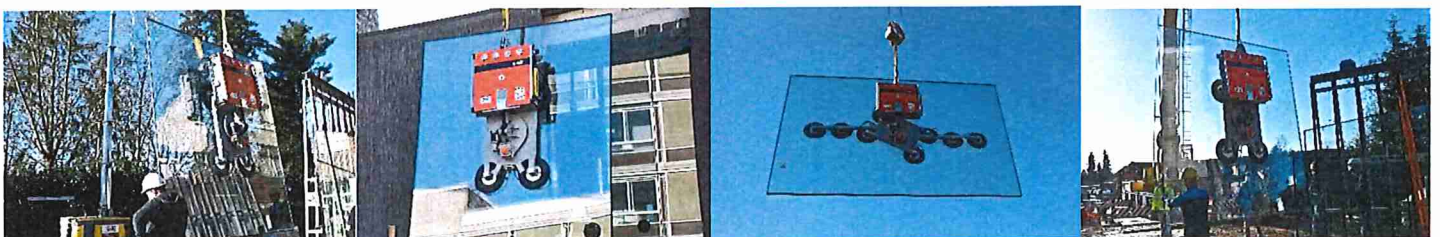
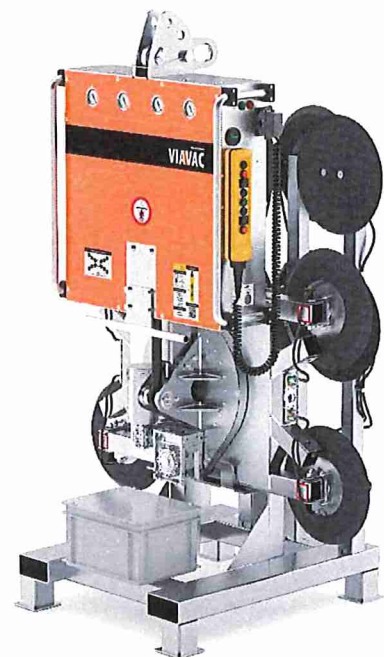
VACUUM LIFTING
VIAVAC

In het kort

Glaszuiger met hoge prestaties

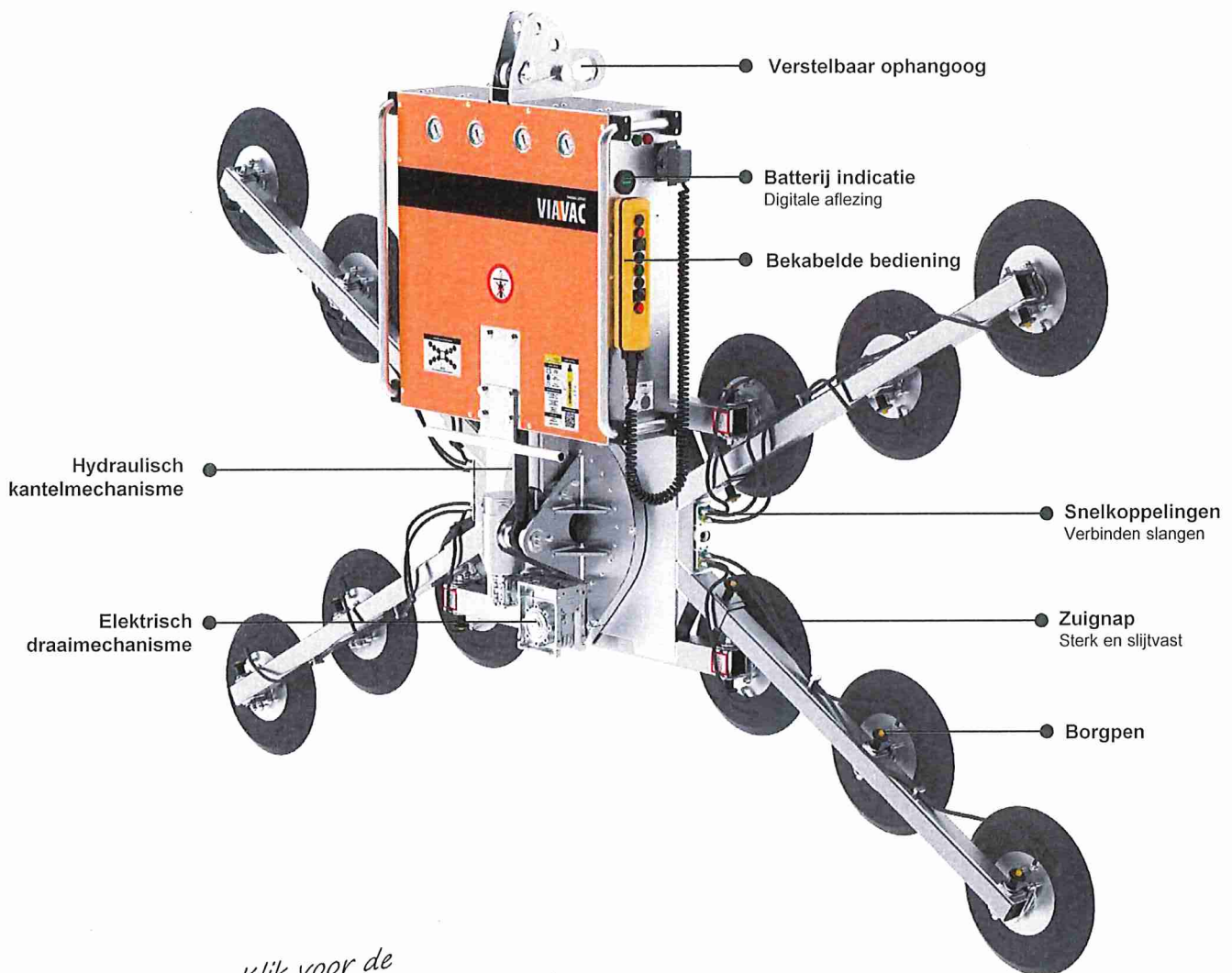
De VIAVAC GBH is een multifunctioneel vacuüm-heftoestel voor grote en zware glaselementen tot 1.800 kg. Het toestel kan eenvoudig worden gemonteerd in 11 verschillende configuraties voor het plaatsen van verschillende glasformaten. Een quattro vacuümsysteem zorgt voor optimale veiligheid. Eenvoudig en veilig manoeuvreren van de glaselementen is mogelijk dankzij een 90° hydraulisch kantelmechanisme en een 360° elektrisch draaimechanisme.

-  Geschikt voor grote glaselementen
-  (De)monteer verlengarmen zonder gereedschap
-  Vier onafhankelijke vacuüm circuits
-  360° elektrisch draaien / 90° hydraulisch kantelen
-  Gemakkelijk te transporteren in frame
-  Dubbele accu met lange gebruiksduur



VIAVAC GBH-1800

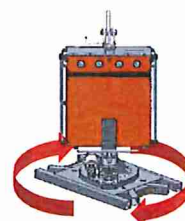
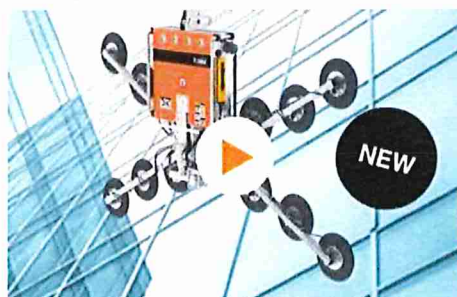
Functionaliteiten



*Klik voor de
 promo-video*



Transport frame



Elektrisch draaien
 360°



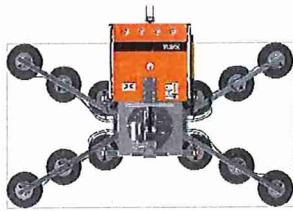
Hydraulisch kantelen
 90°

Configuraties

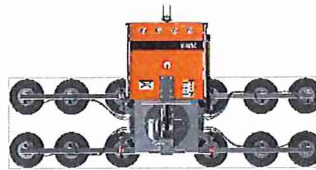
Flexibiliteit met één glaszuiger

1.800 kg

12P-4E
 Gewicht: 350 kg
 3.240 x 1.835 mm



12P-4E
 Gewicht: 350 kg
 3.565 x 1.005 mm

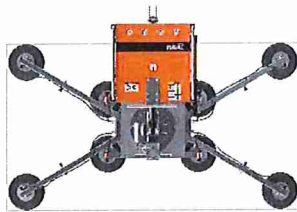


435 mm



1.200 kg

8P-4E
 Gewicht: 325 kg
 3.240 x 1.835 mm



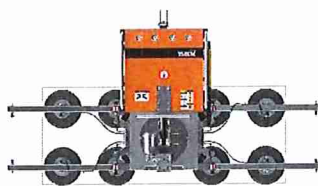
8P-2E
 Gewicht: 295 kg
 3.530 x 1.475 mm



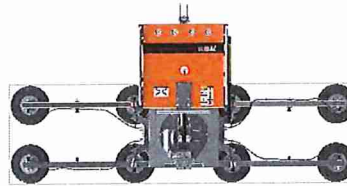
8P-4E
 Gewicht: 325 kg
 2.430 x 1.370 mm



8P-4E
 Gewicht: 325 kg
 2.555 x 1.005 mm

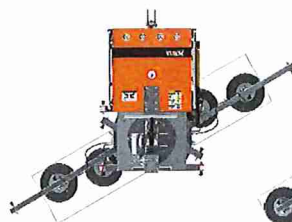


8P-4E
 Gewicht: 325 kg
 3.565 x 1.005 mm



600 kg

4P-2E
 Gewicht: 285 kg
 3.575 x 470 mm



4P-2E
 Gewicht: 285 kg
 2.650 x 470 mm



4P-0E
 Gewicht: 260 kg
 980 x 870 mm



4P-0E
 Gewicht: 260 kg
 1.405 x 1.005 mm



VIAVAC GBH-1800

Technische specificaties

Functies

- 90° hydraulisch kantelmechanisme
- 360° elektrisch draaimechanisme
- Kabelbediening (de)activeren vacuüm, draaien en kantelen

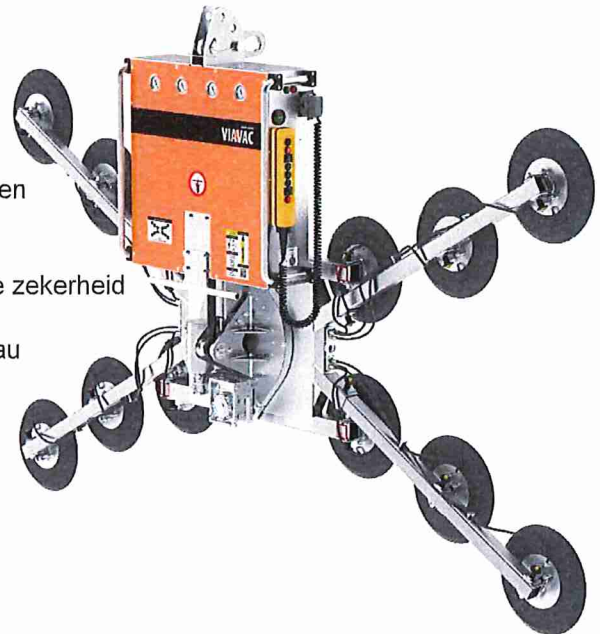
Voor uw veiligheid

- Vier onafhankelijke vacuüm circuits, elk met tweevoudige zekerheid
- Geïntegreerde vacuümmeter met rood-groen aanduiding
- Hoorbaar en zichtbaar alarm bij een te laag vacuümniveau
- Tijdig alarm wanneer accu leeg raakt
- Vacuüm buffertanks met terugslagkleppen
- Ontluchtungsklep voor snel lossen

Technische gegevens

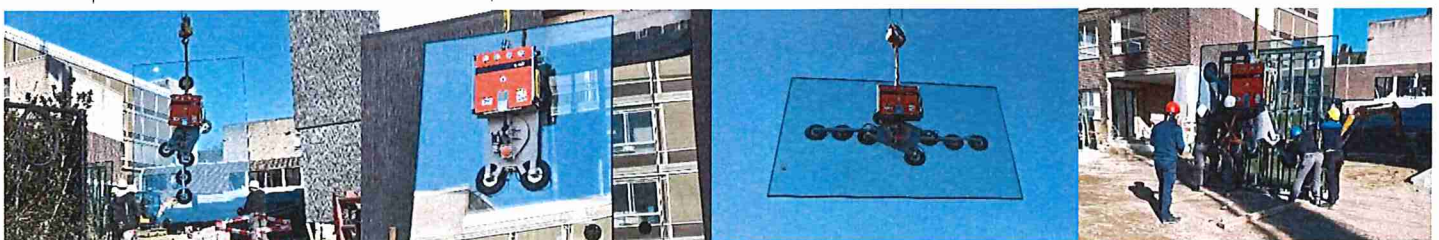
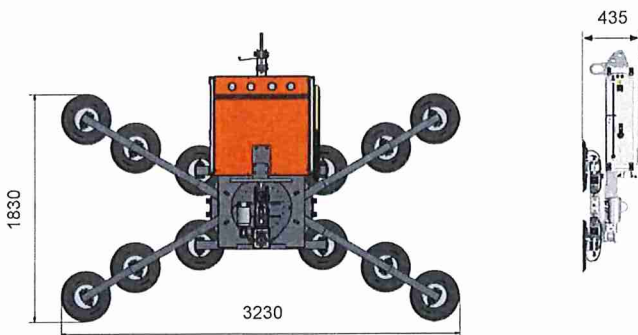
Vacuümcircuit: Vier circuits
 Batterij: 2x 12V 60Ah
 Opladtid ca. 6 uur

Configuratie	4P-0E	8P-2E	12P-4E
Hefvermogen:	600 kg	1.200 kg	1.800 kg
Eigen gewicht:	260 kg	295 kg	350 kg

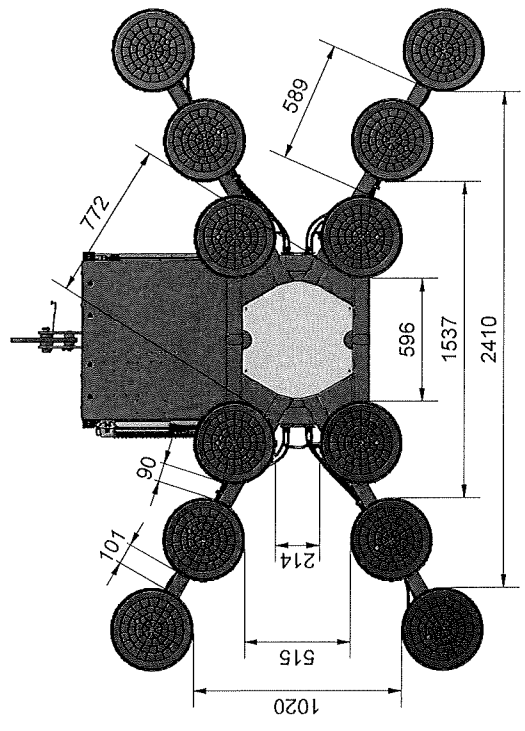
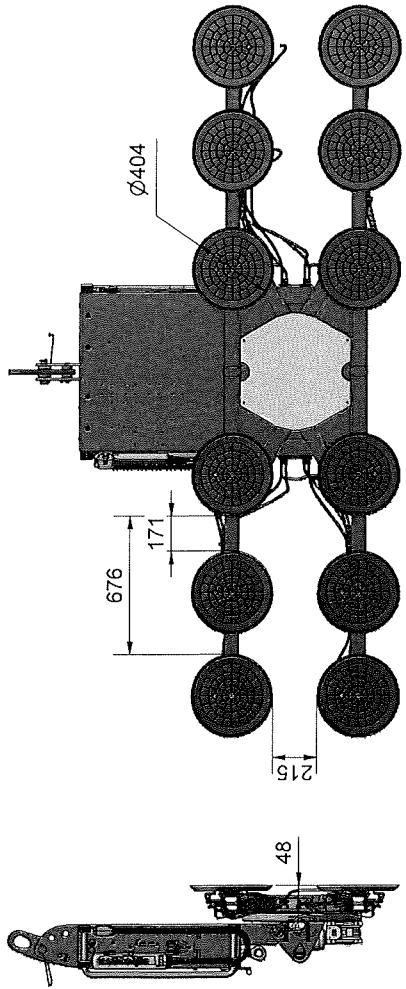


Optioneel
Radiografische afstandsbediening

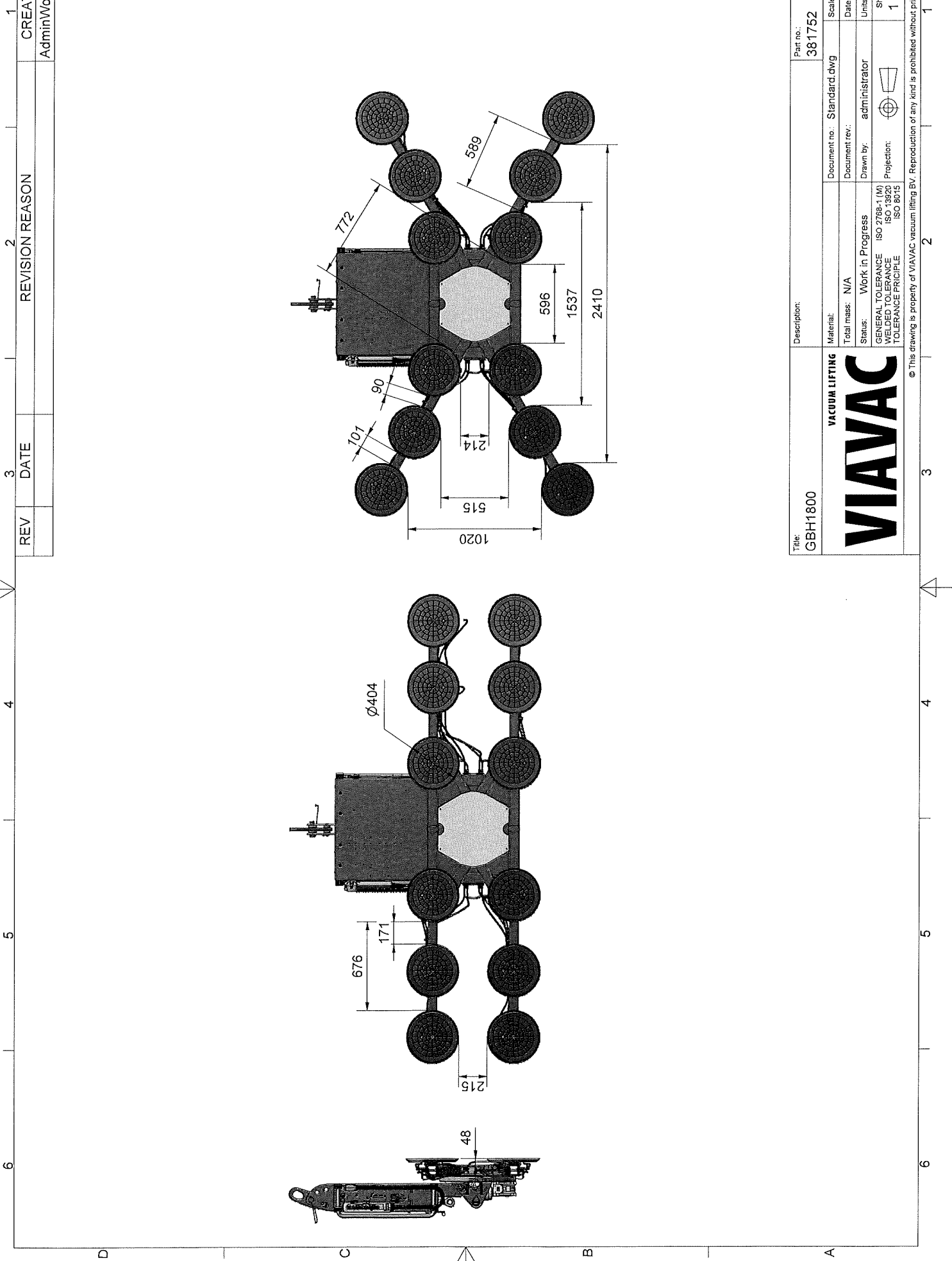
CE Voldoet aan de Europese voorschrift EN 13155.



REV	DATE	REVISION REASON	CREATED BY
			AdminWouterTV



Title:	GBH1800	Description:	Part no.:	381752	Part rev.:	..
VACUUM LIFTING		Material:	Document no.:	Standard.dwg	Scale:	1 : 25
VIAVAC		Total mass:	Document rev.:		Date:	14-12-2022
		Status:	Drawn by:	administrator	Units:	mm
		GENERAL TOLERANCE	Projection:		Sheet	1 / 1
		WELDED TOLERANCE			Size	A3
		TOLERANCE PRINCIPLE			© This drawing is property of VIAVAC vacuum lifting BV. Reproduction of any kind is prohibited without prior written approval.	



Opties en accessoires



Transportframe

Robuust transportframe voor het veilig transporteren en opslaan van de glaszuiger.



Draadloze afstandsbediening

Voor (de)activeren vacuüm, kantelen en roteren.
Voorzien van ontgrendelingscode



Zuignap

Type SP20 met een diameter van 400 mm.



Beschermhoes

Stevige bescherm hoes voor zuignap met elastiek.



RAL kleur naar keuze

Leverbaar in RAL kleur naar keuze.

*Kan de levertijd beïnvloeden.

