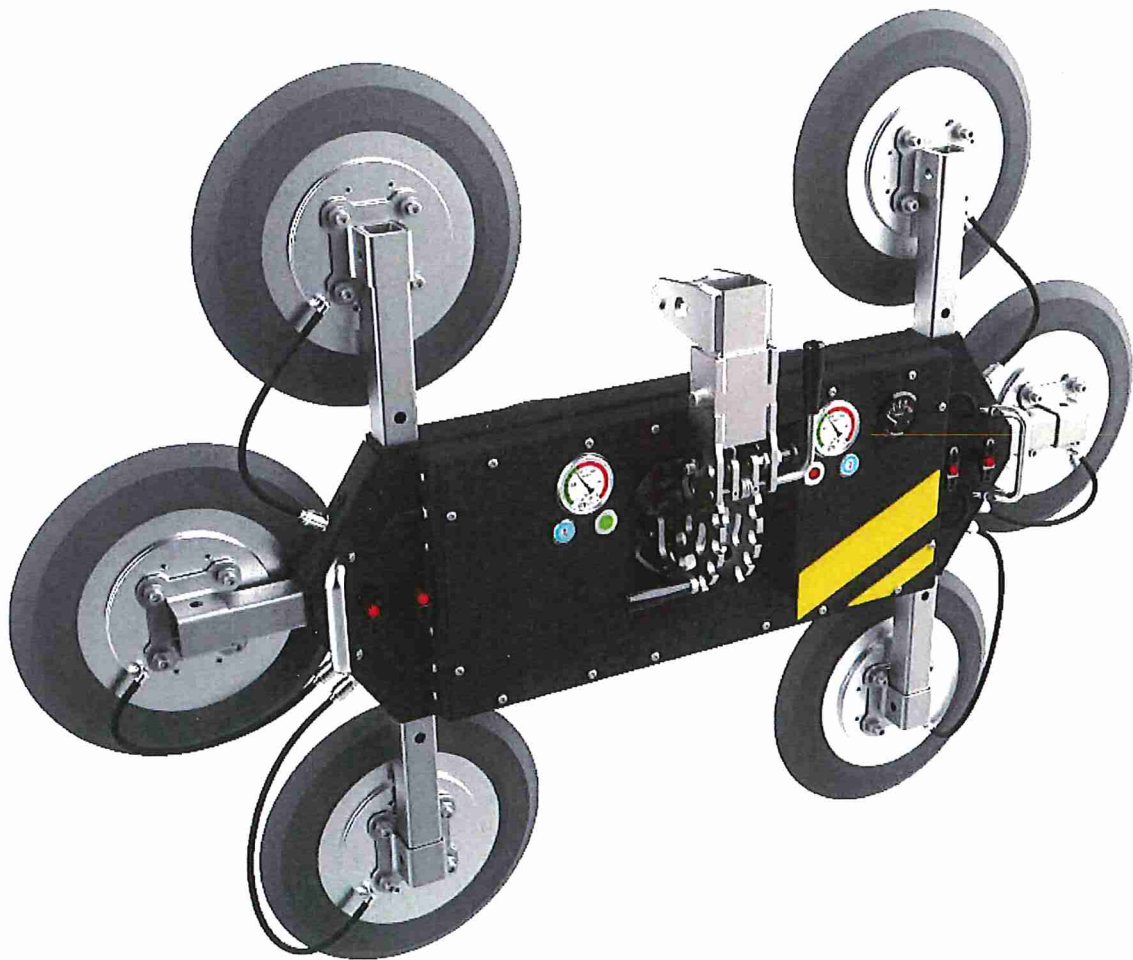
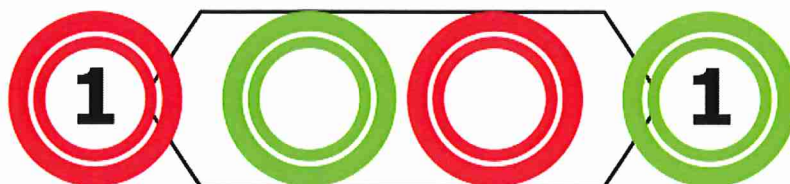


GRIP S600



# Configuraties

## Lijnconfiguratie Compact



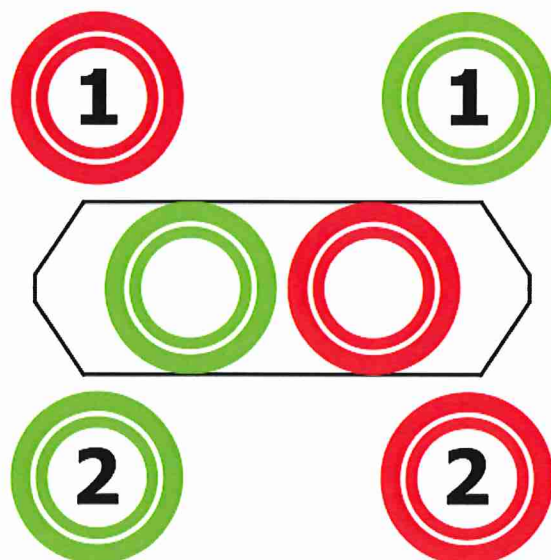
Machinegewicht	54 kg
Hijscapaciteit	300 kg
Afmetingen korte hijsarm	1480 x 460 x 190
Afmetingen lange hijsarm	1480 x 710 x 190

## Lijnconfiguratie Uitgebreid

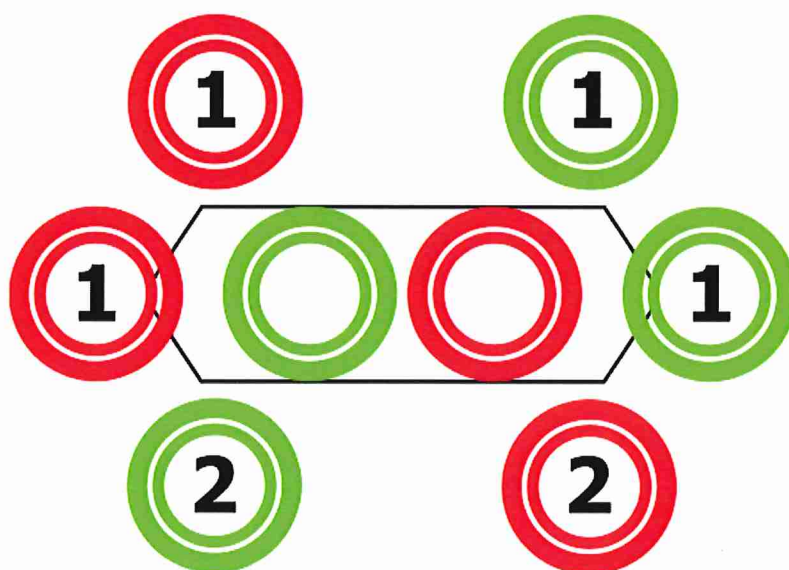


Machinegewicht	63 kg
Hijscapaciteit	450 kg
Afmetingen korte hijsarm	2260 x 460 x 190
Afmetingen lange hijsarm	2260 x 710 x 190

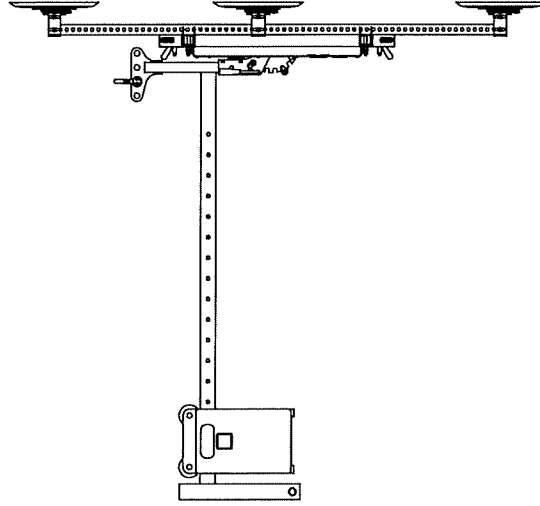
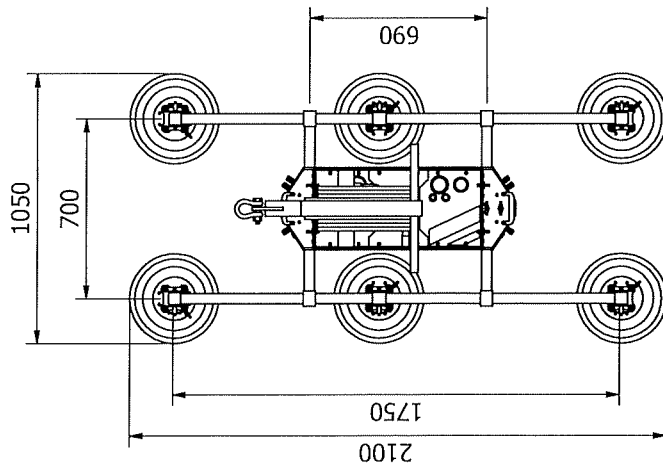
## H-configuratie




## H-configuratie

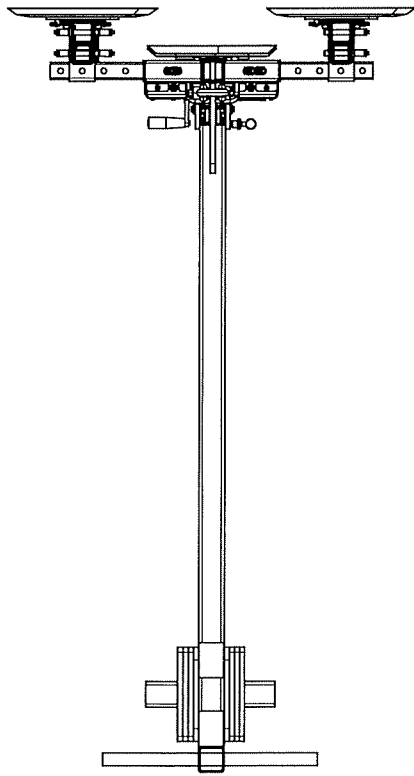


Machinegewicht	70 kg
Hijscapaciteit	600 kg
Afmetingen korte hijsarm	1480 x 1050 x 190
Afmetingen lange hijsarm	1480 x 1075 x 190



**GENERAL NOTES**  
**BREAK SHARP EDGES**

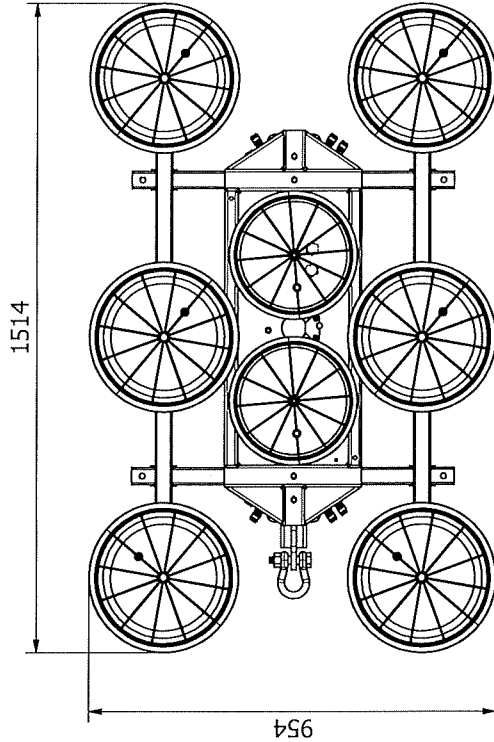
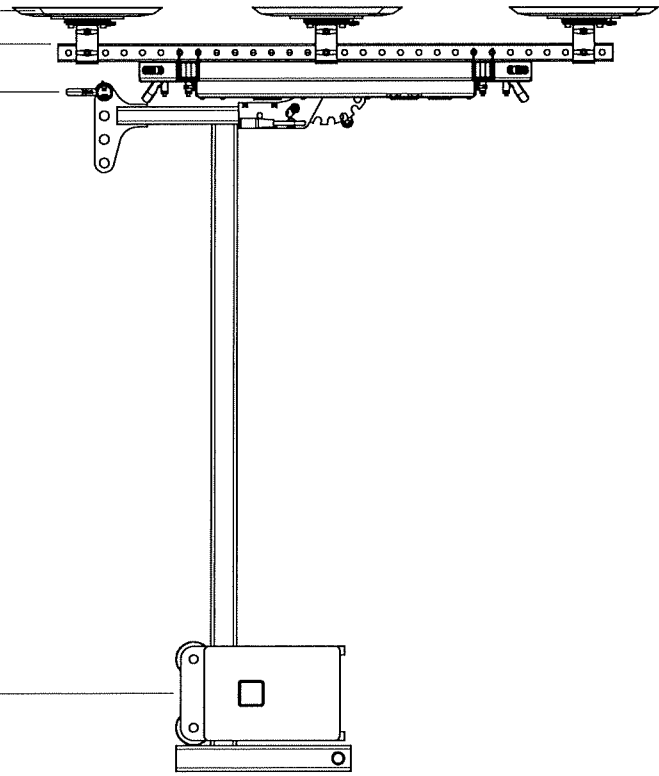
Manufacturing tolerance acc. to ISO 2768-m	Projection [Symbol]	Scale 1 : 20	Units mm / deg	Sheet 1 / 1	Size A3	Item Number
Initial Designer RWV	Initial Approver	Initial Release Date	Document Number		Document Type	Revision
 <b>VAN WIJNGAARDEN</b> Engineering		Title	Document Status		Document Status	Revision



189

78 (Ruimte tussen zuignap en frame koker)


1404



954

1514

**GENERAL NOTES**  
**BREAK SHARP EDGES**

Manufacturing tolerance acc. to ISO 2768-m	Projection [Symbol]	Scale 1 : 12	Units mm / deg	Sheet 1 / 1	Size A3	Item Number	
Initial Designer RVW	Initial Approver	Initial Release Date	Document Number		Document Type		
 <p><b>VAN WIJNGAARDEN</b> Engineering</p>						Tekening lujendijk	
						Title	

