

SMARTLIFT SL608

Outdoor glaslift



selected by

HOCAP

“THE SAFE CHOICE”

HET PARADEPAARD - De robuuste allrounder op de bouw, de SL608 Outdoor. Veiligheid en betrouwbaarheid zijn geen vraag, maar een vereiste. Door het dubbele vacuümcircuit is het uiterst veilig om met deze glaslift te werken. Onze glasliften voldoen aan alle eisen van de DIN EN 13155 norm. Wij gaan voor kwaliteit. Is deze glaslift wat voor uw werk? Bekijk het in deze documentatie of kom langs in onze showroom.

Eigenschappen

CAPACITEIT	•••••	608 kg vanaf 3,40 m
HEFHOOGTE	•••••	100 mm
COMPACTHEID	•••••	4 x Ø 400 mm
NAUWKEURIGHEID	•••••	40° achterwaarts / 100° voorwaarts
	•••••	2 circuits (dubbel)
	•••••	2 x 105A (1200W)
	•••••	230V
	•••••	8 uur
	•••••	ca. 10 uur
	•••••	2,34 x 0,83 x 1,53 m (lxbxh)
	•••••	vanaf 850 kg
	•••••	Proportionele handbediening
	•••••	Draadbieding
	•••••	0-6 km/h
	•••••	max. 10,5%
	•••••	min. 10 jaar

MOGELIJKHEID OM TE LEASEN

Bij HOCAP heeft u de mogelijkheid om uw aankoop te financieren door middel van leasing. Onze verkoopadviseurs kunnen u inlichten over welk vast maanbedrag u dan betaald.

Optioneel

- Heffen
- Banden
- Kleur
- Vervoer
- Hijshaak / pallethaak
- Non-marking (wit)
- Bedrijfskleur
- Aanhangwagen

Unieke configuraties

De Smartlift SL608 Outdoor is uit te breiden met diverse opties! Te denken aan een radiografische bediening of roterbare kop.



Zuigerpaas

De rubberen paas met doorsnee van 400 mm kunnen glaselementen tot 608 kg aanzuigen.

Kanteelcylinder

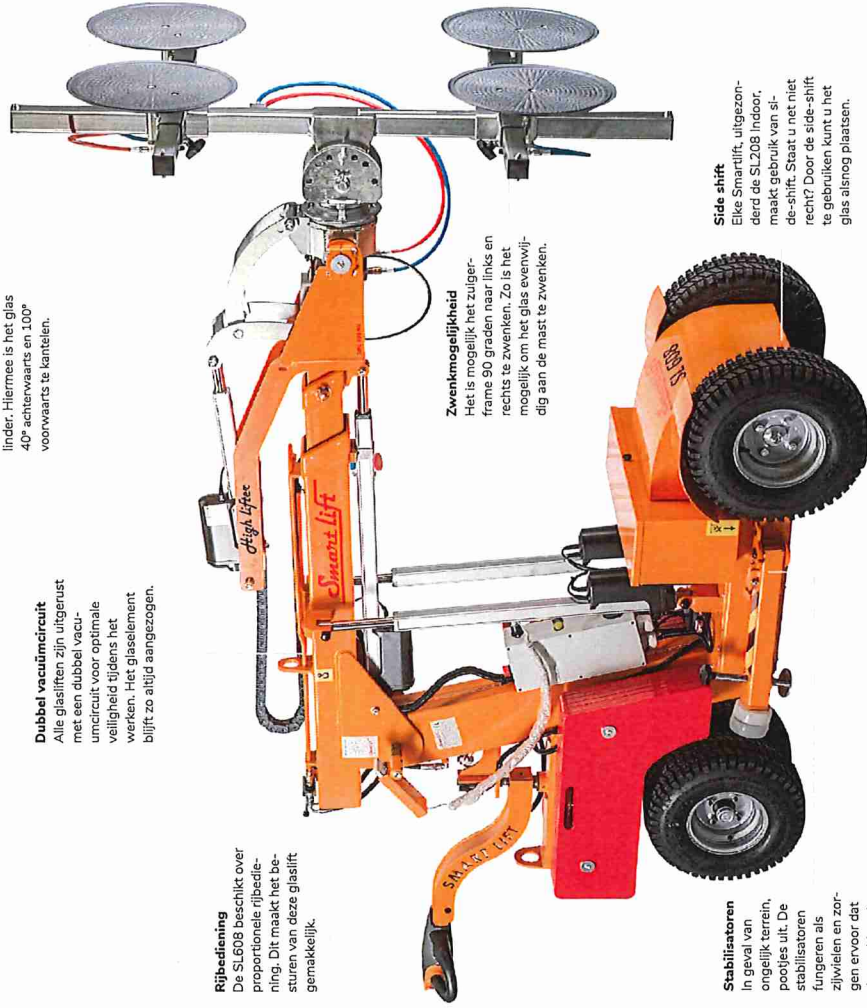
Voor het plaatsen en positioneren is de Smartlift uitgerust met een kanteelcylinder. Hiermee is het glas 40° achterwaarts en 100° voorwaarts te kanteelen.

Dubbel vacuümcircuit

Alle glasliften zijn uitgerust met een dubbel vacuümcircuit voor optimale veiligheid tijdens het werken. Het glaselement blijft zo altijd aangezogen.

Rijbediening

De SL608 beschikt over proportionele rijbediening. Dit maakt het besturen van deze glaslift gemakkelijk.



Zwenkbaarheid

Het is mogelijk het zuigerframe 90 graden naar links en rechts te zwenken. Zo is het mogelijk om het glas evenwijdig aan de mast te zwenken.

Side shift

Elke Smartlift, uitgezonderd de SL208 Indoor, maakt gebruik van side-shift. Staat u niet recht? Door de side-shift te gebruiken kunt u het glas alsnog plaatsen.

Stabilisatoren

In geval van ongelijk terrein, poeljes uit. De stabilisatoren fungeren als zijwielen en zorgen ervoor dat de machine niet kan omvallen.



De Deense fabrikant Smartlift heeft het meest uitgebreide assortiment glasliften in de markt. De kleinste Smartlift heeft een hefcapaciteit van 208 kg, de krachtigste maar liefst 1.000 kg. De glasliften worden onderverdeeld in de Indoor en Outdoor machines. De Outdoor machines zijn perfect voor buiten en binnen gebruik.

Een Outdoor glaslift is compact en daardoor toepasbaar in vele branches. Te denken aan glas plaatsen in nieuw- en verbouwsituaties, winkelcentra of op verdiepingsvloeren. De Outdoor modellen zijn krachtig en kunnen over ruw terrein rijden. De Smartlift Outdoor machines zijn milieuvriendelijk en maken gebruik van schone aandrijving.

Ook inzetbaar met speciale zuigerpads voor convex en concaaf glas.



Betrouwbaar

Smartlift heeft meer dan 10 jaar ervaring in het bouwen van onderdelen, innovatieve glasliften met oog voor design en gebruiksgemak.



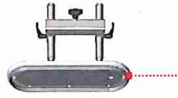
Kwaliteit

Smartlift heeft aandacht voor kwaliteit. Door het gebruik van hoogwaardige componenten bent u zeker van een eerlijke aankoop.



Smartlift

Smartlift: een begrip! Met een verwachte levensduur van 10 jaar doet u een perfecte investering en heeft u een goede restwaarde.



Maak van uw Smartlift een multifunctionele montagerobot.

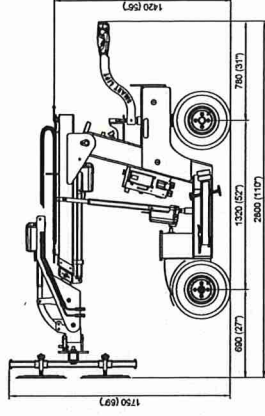
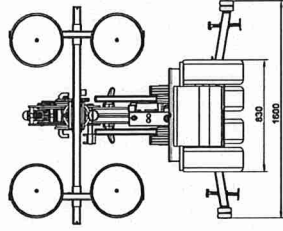
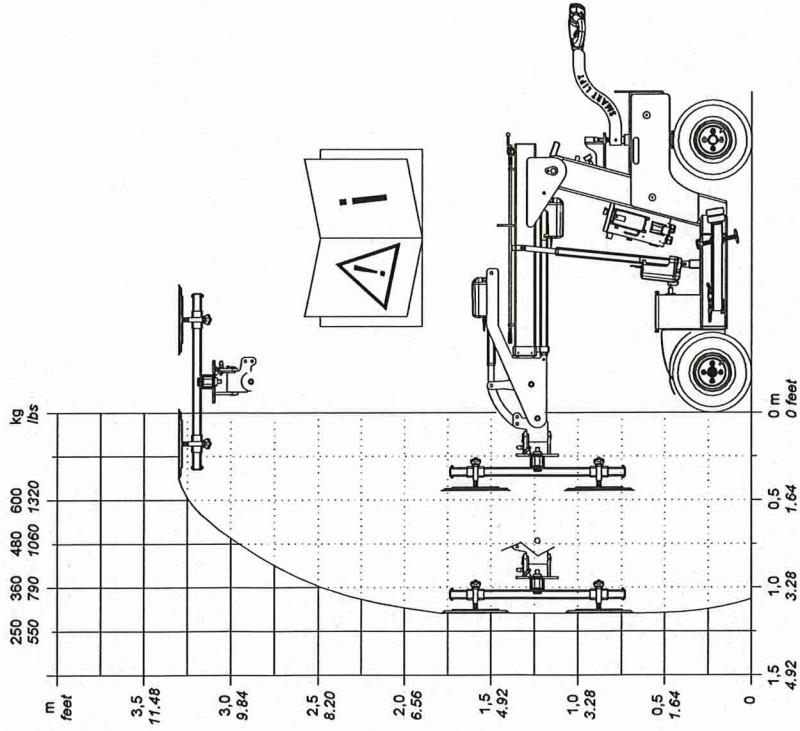


1 De SL608 Outdoor High Lifter heeft verlengde telescooparm. 2 Op de twee vacuümeters is het aantal bar in de vacuümtanks af te lezen. 3 Montagefuncties worden bedient vanaf de draadbediening (optioneel radiografisch).

Werkdiagram

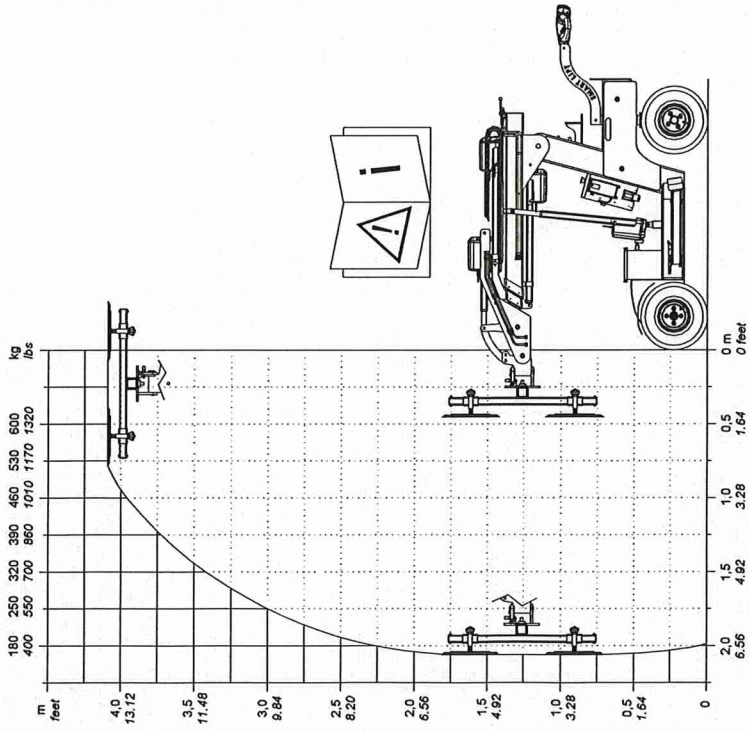
Afmetingen

Machinebreedte is voor alle modellen hetzelfde



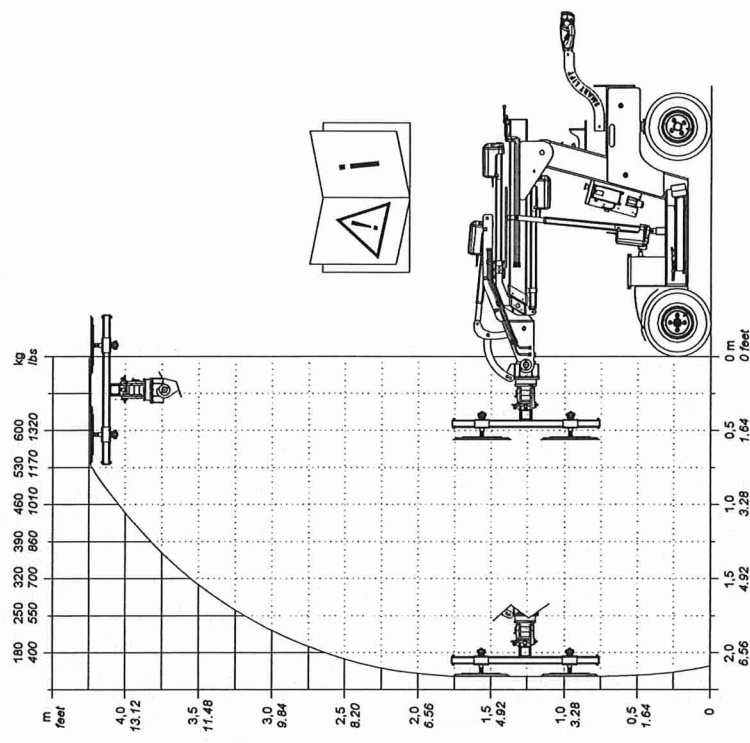
SL608 Outdoor HL(E)
High Lifter (elektrisch uitschuifbaar)

Werkdiagram



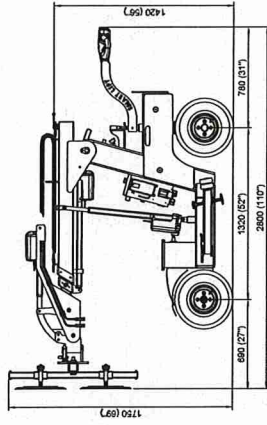
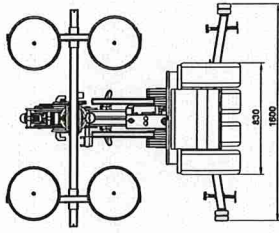
SL608 Outdoor HL(E) RT
High Lifter (elektrisch uitschuifbaar) met roterbare kop

Werkdiagram



SL608 Outdoor HL(E)
Afmetingen

Machinebreedte is voor alle modellen hetzelfde



SL608 Outdoor HL(E) RT
Afmetingen

Machinebreedte is voor alle modellen hetzelfde

