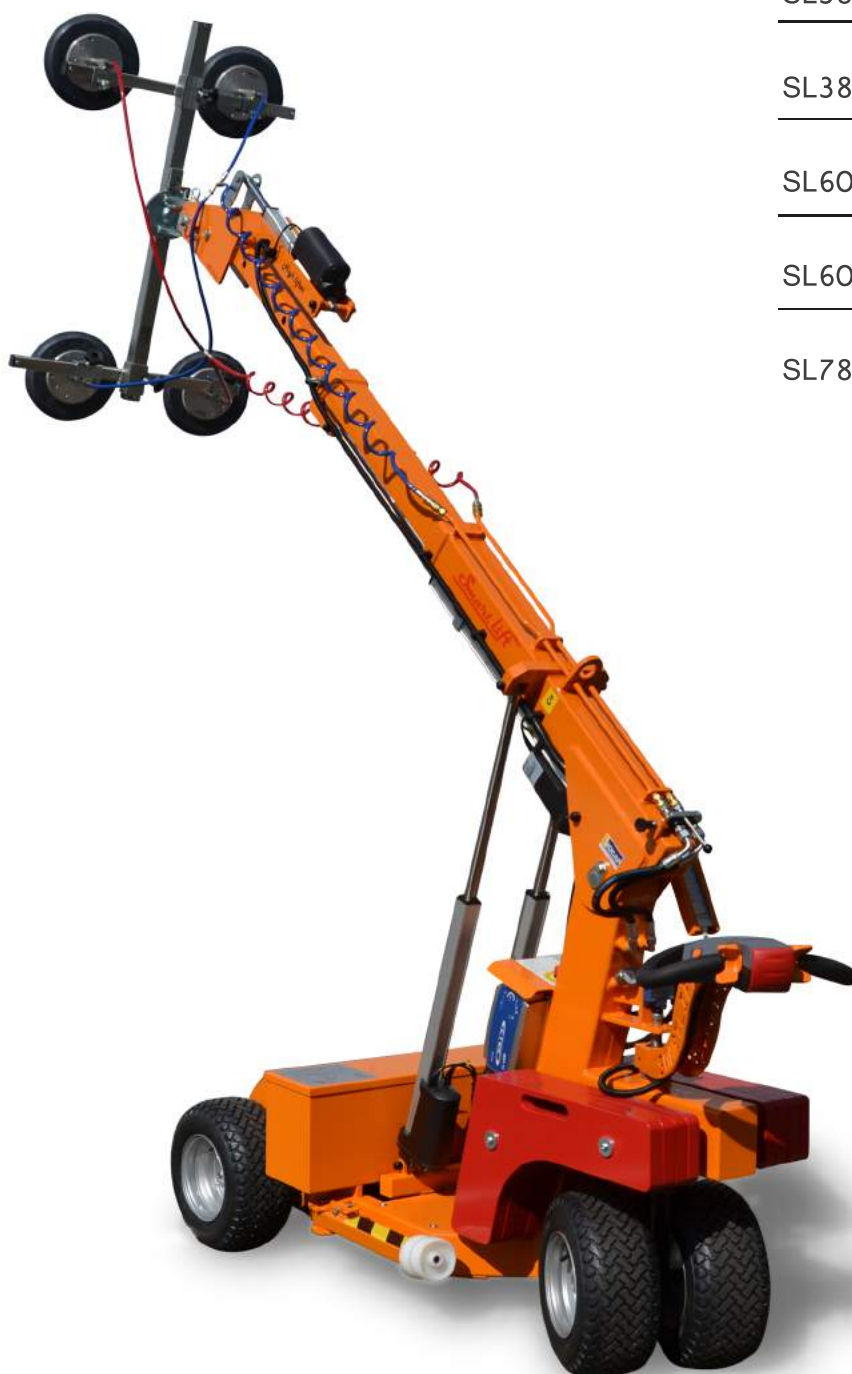


SMARTLIFT OUTDOOR - SERIE



SL380 Outdoor

SL380 Outdoor *High Lifter*

SL608 Outdoor

SL608 Outdoor *High Lifter*

SL780 Outdoor *Giant*

Rotatie

Na het ontgrendelen is de kop 360° draaibaar.

Kantelbaar

Voor het zijwaarts transporteren van glas is de kop 90° links en 90° rechts kantelbaar.

Telescopisch

Het uitschuiven van de mast is tot op de millimeter nauwkeurig te realiseren.

Waterbestendig

De Outdoor-serie van de SmartLift voldoet aan de IP64 normering.

Krachtig en Stabiel

De krachtige aandrijving en de brede banden maken de Outdoor-serie tot de krachtigste montagerobot ooit!

OFF-ROAD

Bij het rijden in ruw-terrein wordt het gebruik van de stabilisatoren geadviseerd.

Side-shift

De cilinders in de vooras maken het mogelijk om het glas verticaal te positioneren.

Kantelcilinder

Voor het plaatsen en positioneren is de SmartLift uitgerust met een kantelcilinder. Hiermee is het glas zeer nauwkeurig horizontaal naar boven en onder te kantelen.

Dubbel vacuümcircuit

De SmartLiften zijn uitgerust met een dubbel vacuümcircuit voor optimale veiligheid.

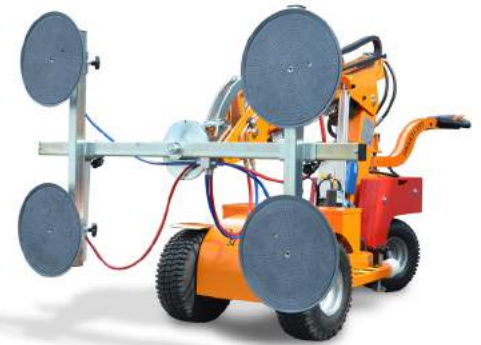
Multifunctionele bediening

Elke functie heeft zijn eigen bediening. Hiermee kunnen meerdere functies tegelijk worden bediend.

Rijbediening

Proportionele ergonomische rijbediening.



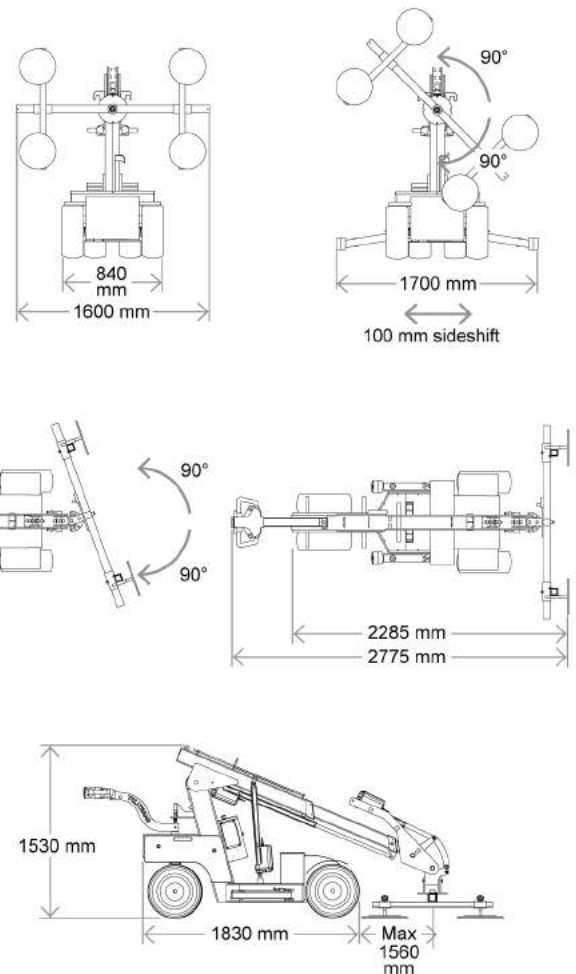
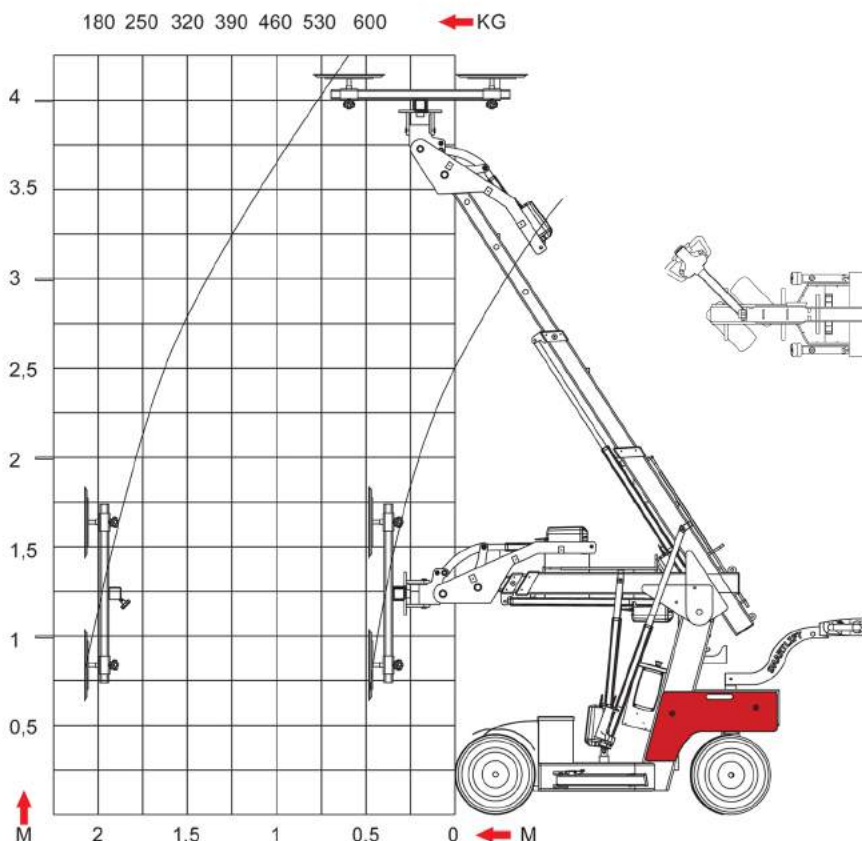











SL608 Outdoor *High Lifter*

- » Capaciteit maximaal 608 kg
- » Dubbel vacuüm-circuit met geïntegreerde reservetank
- » Meerdere functie tegelijk bedienbaar
- » Handmatig 360° roteren en vast te zetten op 4 posities
- » Electrisch 125° kantelbaar
- » Zuignappen zijn voor zien van verende bevestiging
- » Positie van de zuignappen is verstelbaar
- » Voorzien van side-shift voor optimaal positioneren
- » Voorzien van 24V *high capacity* accu en acculader
- » Afneembare contragewichten

SPECIFICATIES

Capaciteit	608 kg
Vacuüm-circuit	Dubbel (EN13155)
Zuignappen	4 x ø 400 mm
Eigen gewicht	930 kg
Voeding	Accu / 24V



Type	Capaciteit	Max. hefhoogte	Machinebreedte	Eigen gewicht	Toepassing
 SL150 <i>Mobiel 2.0</i>	150 kg	1.76 meter	0.61 - 0.81 meter	56 kg	Indoor & Outdoor
 SL280 <i>Standaard</i>	280 kg	2.65 meter	0.62 meter	470 kg	Indoor
 SL380 <i>Midi</i>	380 kg	2.82 meter	0.65 meter	570 kg	Indoor
 SL380 <i>Outdoor</i>	380 kg	2.90 meter	0.82 meter	620 kg	Indoor & Outdoor
 SL380 <i>Outdoor High Lifter</i>	380 kg	3.50 meter	0.82 meter	680 kg	Indoor & Outdoor
 SL580 <i>Maxi</i>	580 kg	2.45 meter	0.78 meter	700 kg	Indoor
 SL608 <i>Outdoor</i>	608 kg	3.95 meter	0.83 meter	830 kg	Indoor & Outdoor
 SL608 <i>Outdoor High Lifter</i>	608 kg	4.25 meter	0.84 meter	930 kg	Indoor & Outdoor
 SL780 <i>Outdoor Giant</i>	850 kg	4.60 meter	1.01 meter	1.300 kg	Indoor & Outdoor



Dubbel circuit. Uitgerust met een volledig dubbel vacuümcircuit voldoen de SmartLiften aan de laatste veiligheidseisen.



Eenvoudige bediening. Elke functie is aparte tegelijk te bedienen. Hiermee zijn de ruiten uiterst nauwkeurig te positioneren.



Grote actieradius. De krachtige accu's geven de SmartLiften een radius van ca. 30 werkuren. Het opladen op 230V duurt ca. 8 uur.



Stabiliteit. De krachtige aandrijving en de brede banden maken het mogelijk om de Outdoor-serie in te zetten in ruw-terrein. Bij extreem ruw-terrein geven de stabilisatoren meer stabiliteit bij het rijden.



Outdoor. De brede banden en de zeer krachtige aandrijving maken de Outdoor-serie tot ruw-terrein glasrobots. Voor op nieuwbouw- en renovatieprojecten is de Outdoor uitermate geschikt.



Transport. De SmartLiften kunnen worden geleverd inclusief oprijplaat voor het eenvoudig transporteren in uw bedrijfswagen. De oprijplaten zijn vervaardigd uit aluminium traanplaat.